

Artikel 7283



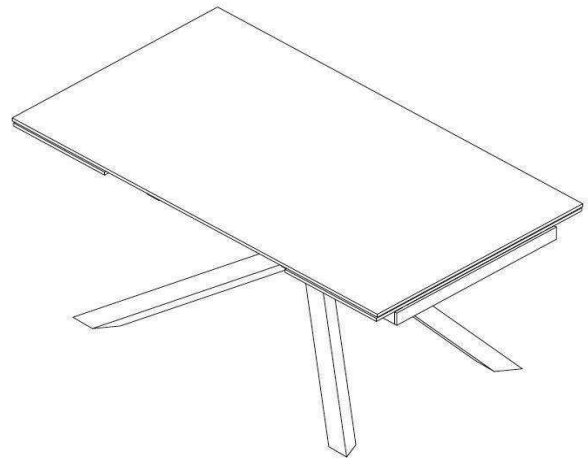
Montageanleitung

&

Servicecard

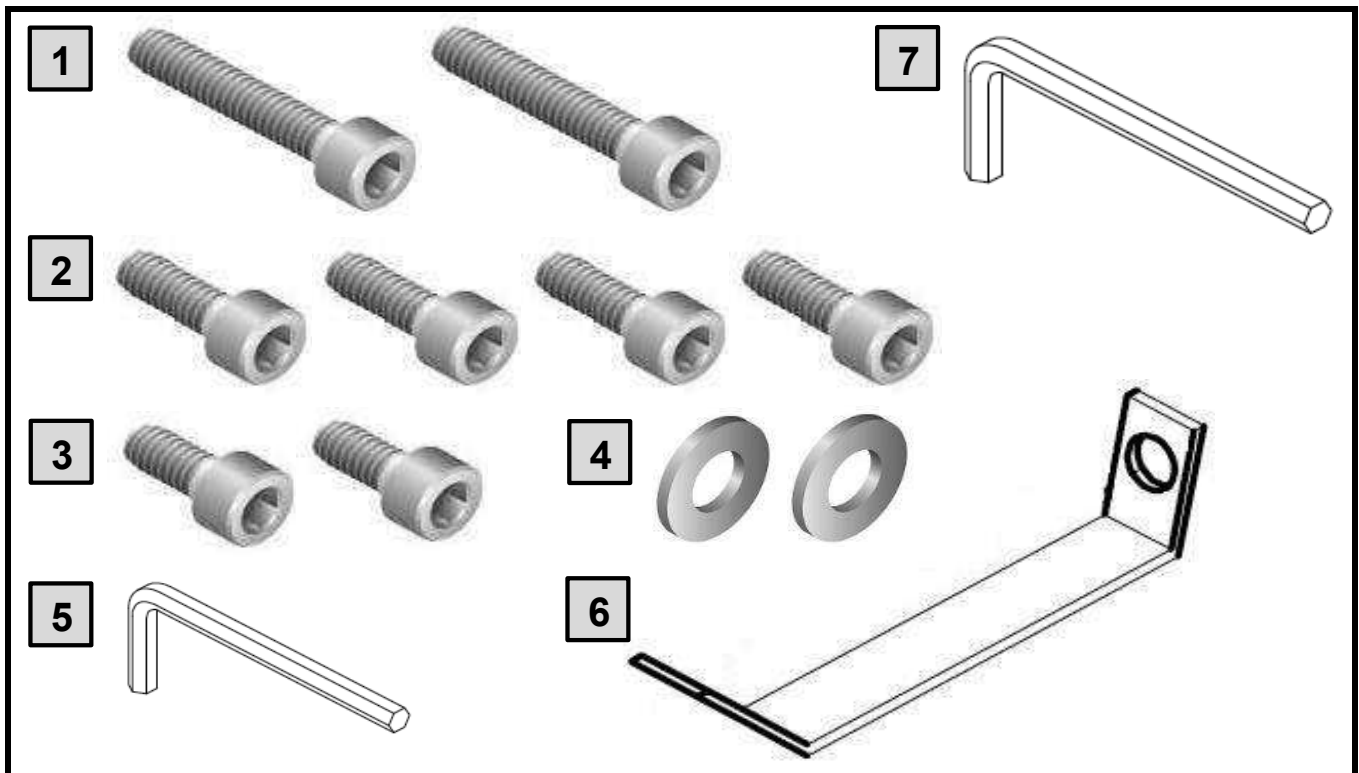
Servicecard Artikel 7283

Nr.:	Benennung	Menge
1	Schrauben M8 x 45 mm	2 Stück
2	Schrauben M8 x 20 mm	4 Stück
3	Schrauben M8 x 15 mm	2 Stück
4	Unterlegscheiben M8	2 Stück
5	Inbus 5 mm	1 Stück
6	Metallwinkel	1 Stück
7	Inbus 8 mm	1 Stück



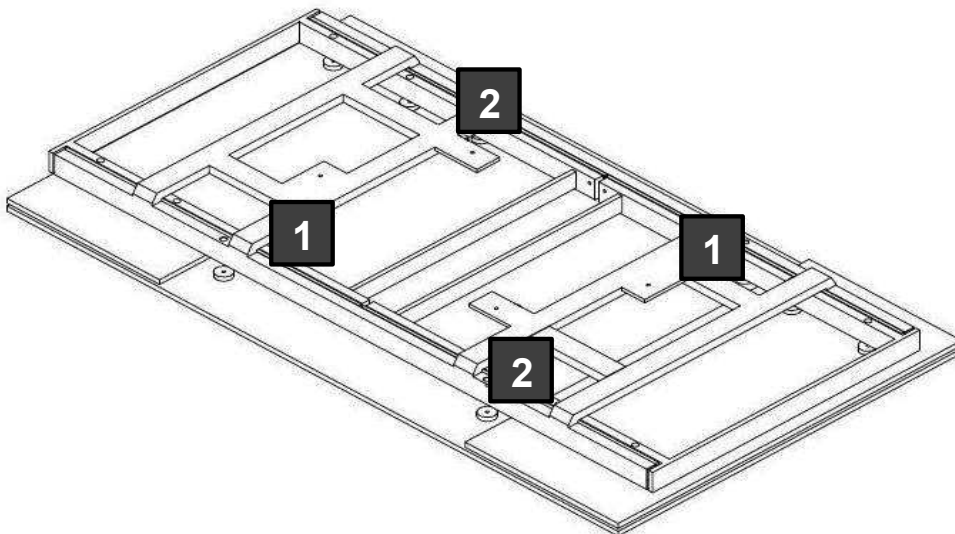
Teile-Nr.:	Anzahl:

Bitte tragen Sie die benötigte
Teilenummer sowie die
entsprechende Menge in die
nebenstehende Tabelle ein und
kontaktieren Ihren Möbelhändler.

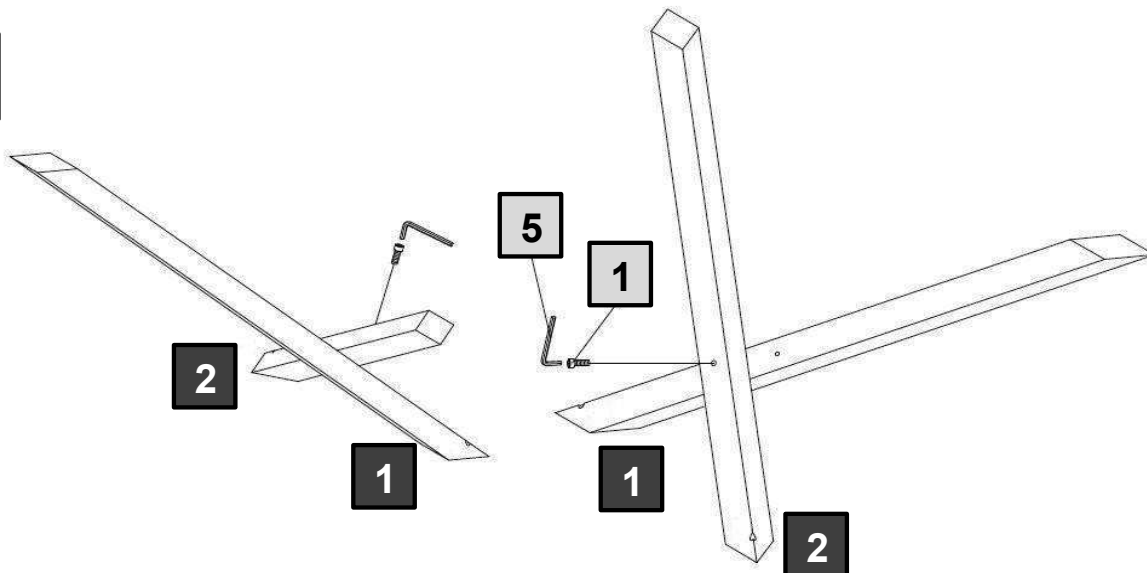


Montageanleitung Artikel 7283

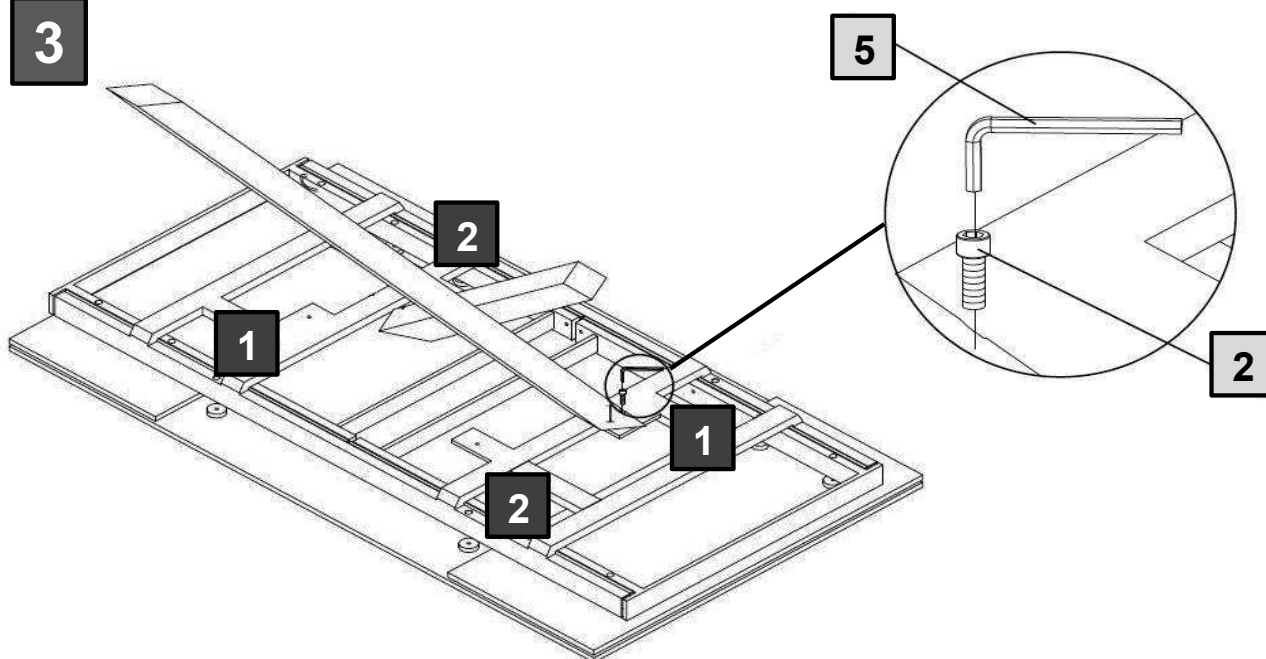
1



2

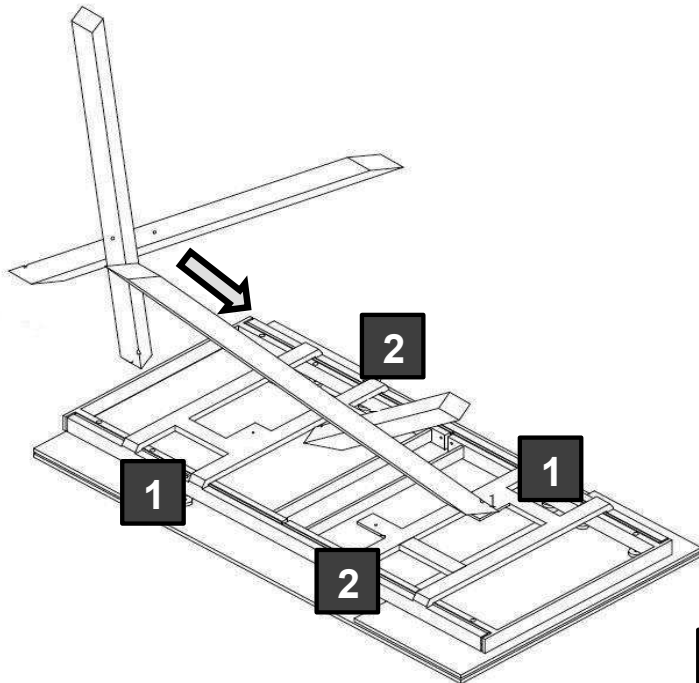


3

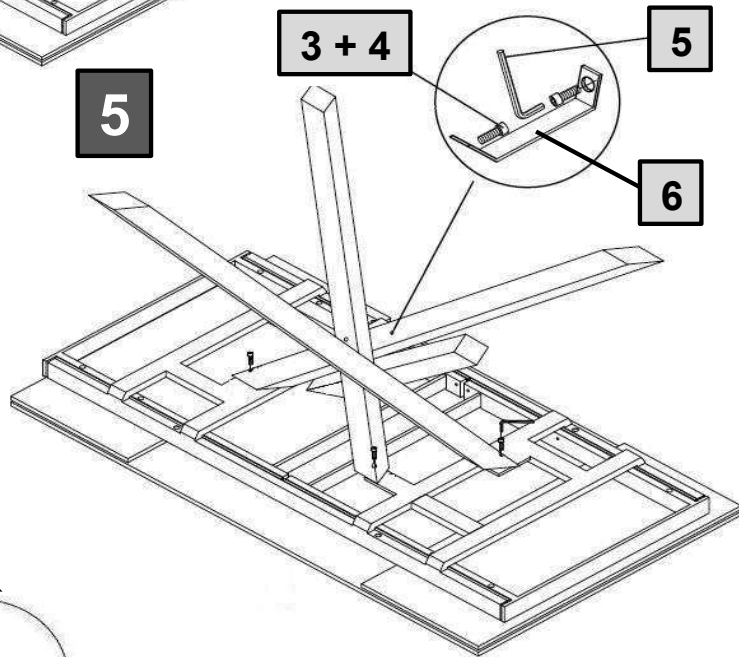


Montageanleitung Artikel 7283

4



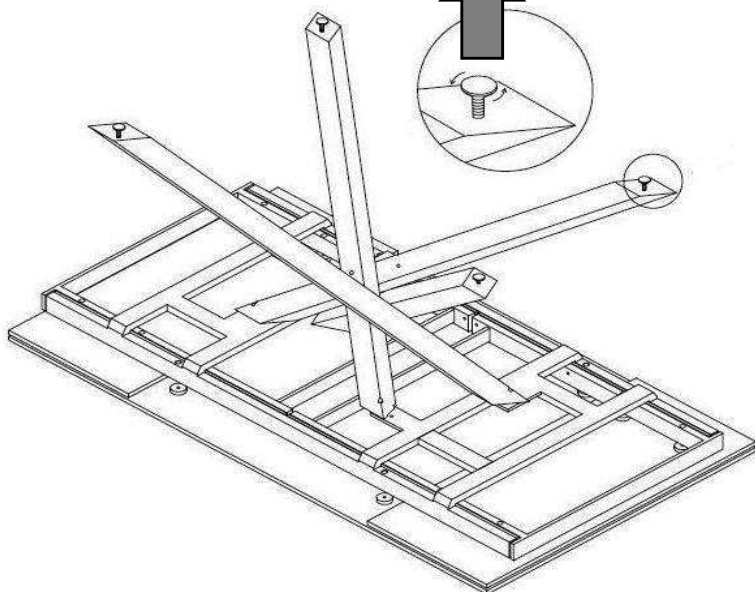
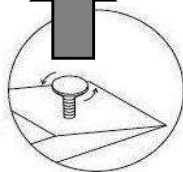
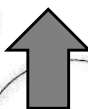
5



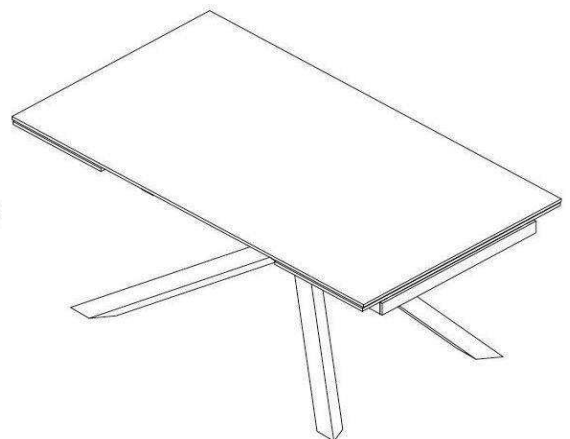
6



4x

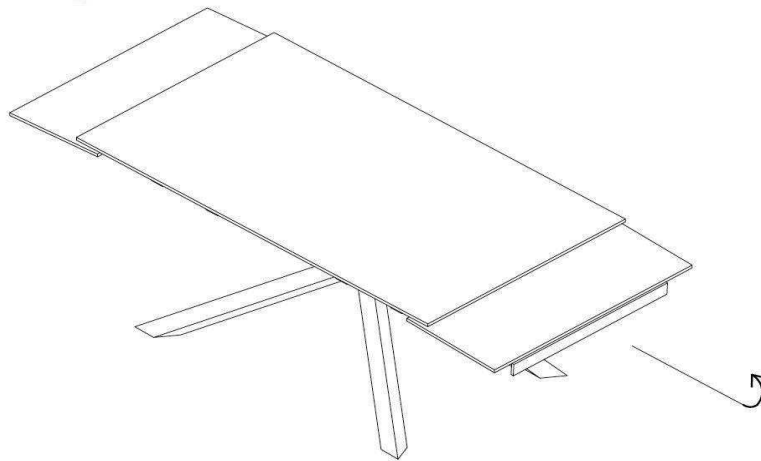


7

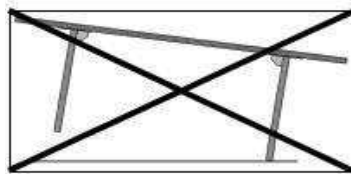
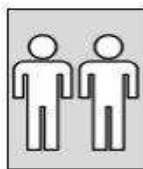
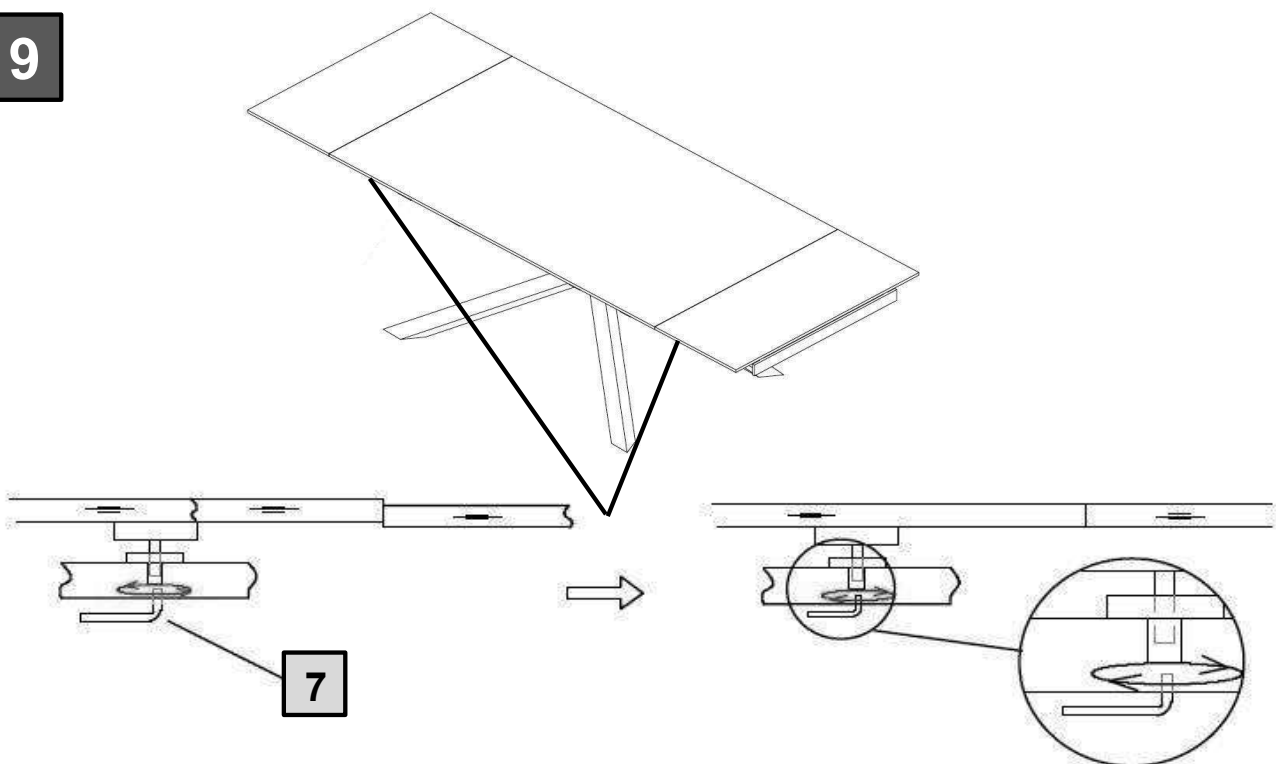


Montageanleitung Artikel 7283

8



9



Montagehinweise

- Die Montage muss auf einer weichen und sauberen Unterlage erfolgen!
- Überprüfen Sie die Verschraubungen nach ca. einer Woche, sowie später in regelmäßigen Abständen und ziehen diese ggf. nach.
- Bei nicht vorschriftsmäßiger und / oder nicht fachmännischer Montage wird bei Personen- und / oder Sachschäden keinerlei Haftung übernommen!