

Aufbauanweisung

(Bitte aufbewahren)

Bank 4868



Montage - und Pflegehinweise:

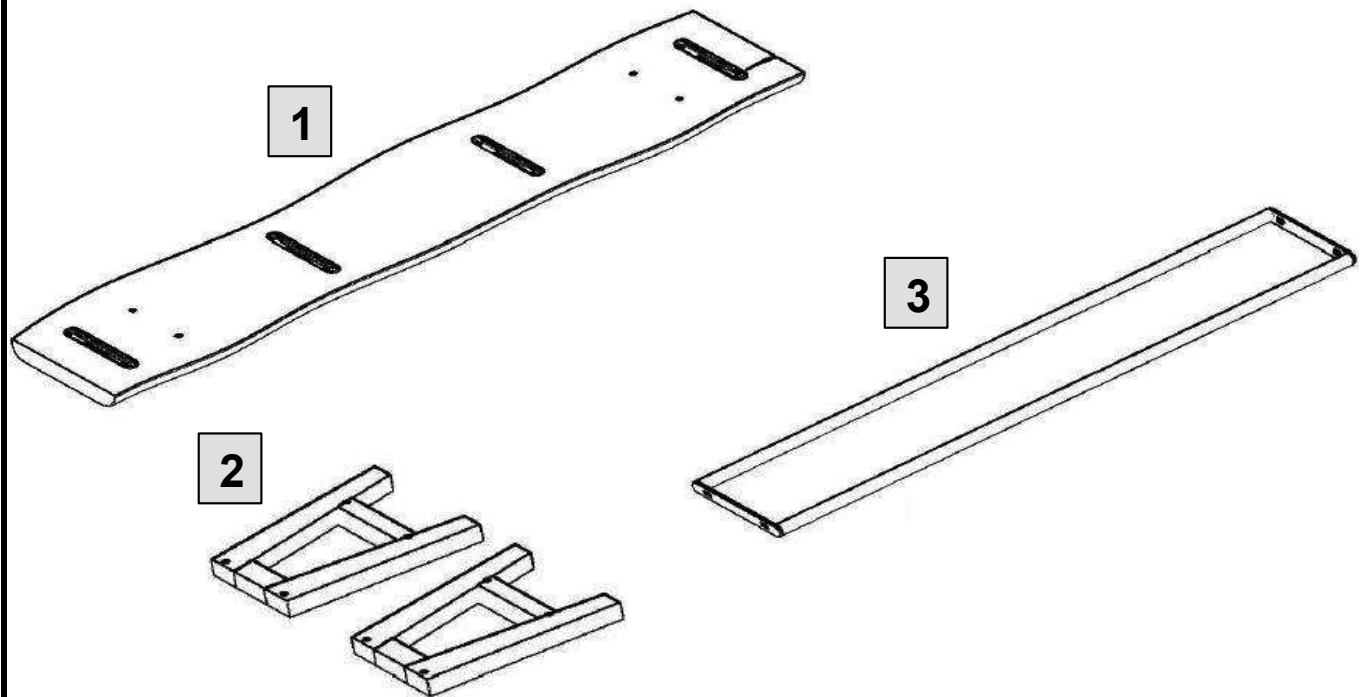
- Stellen Sie sicher, dass alle Teile richtig montiert und fest verschraubt sind, bevor Sie das Produkt benutzen!
- Überprüfen Sie die Verschraubungen in regelmäßigen Abständen und ziehen diese ggf. nach!
- Reinigen Sie die Möbel ausschließlich mit einem weichen feuchten Tuch!
Verwenden Sie keine Reinigungs- oder Scheuermittel!
Putzen Sie immer trocken nach!

Servicecard 4868

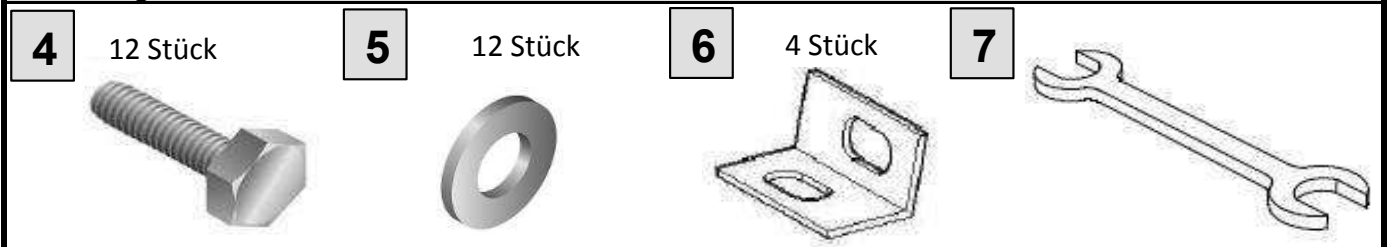
Nr.:	Benennung	Menge
1	Bankplatte	1 Stück
2	Fußgestell	2 Stück
3	Metallrahmen	1 Stück
4	Schraube Sechskant M8 x 25	12 Stück
5	Unterlegscheibe 8 mm	12 Stück
6	Metallwinkel	4 Stück
7	Maulschlüssel 12/13	1 Stück

Teile-Nr.:	Anzahl:

Bitte tragen Sie die benötigte Teilenummer sowie die entsprechende Menge in die nebenstehende Tabelle ein und kontaktieren Ihren Möbelhändler.

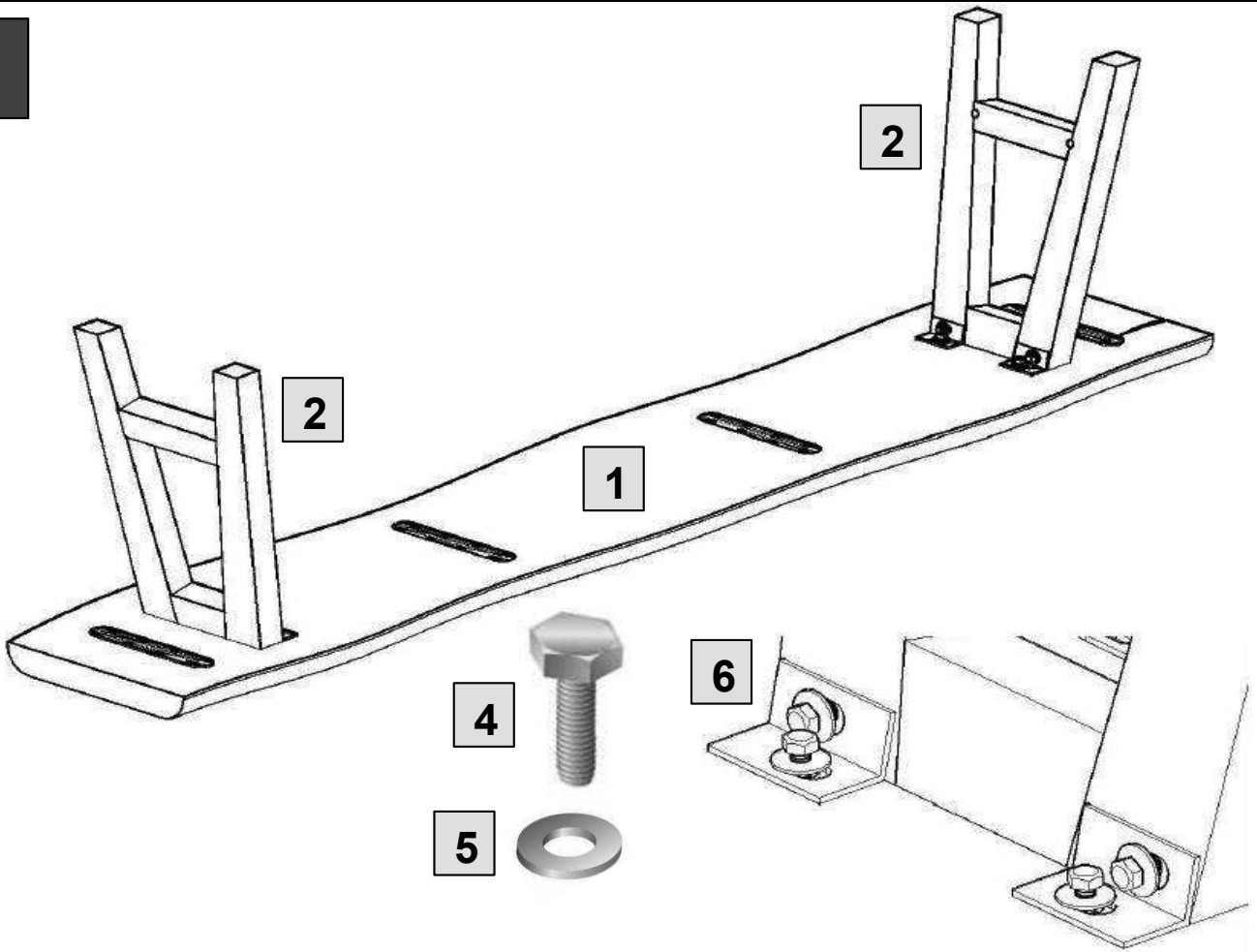


Beschlag:

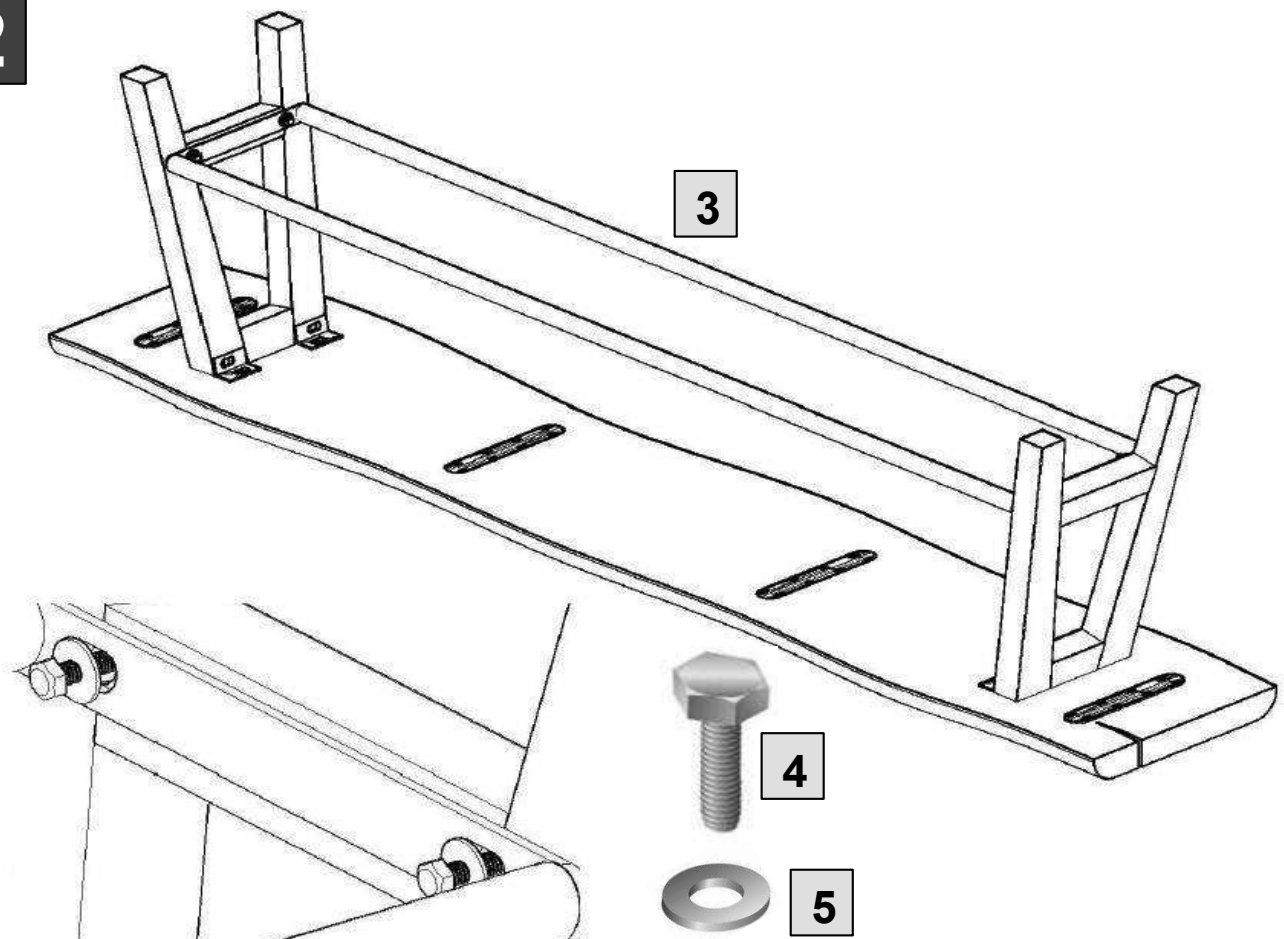


Montage

1

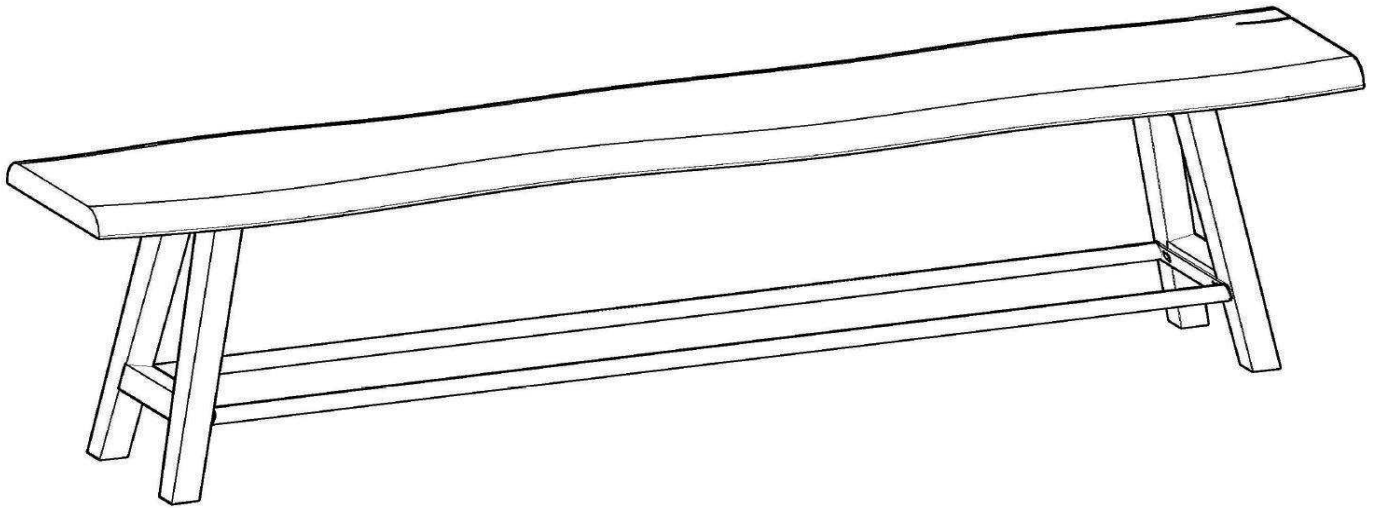


2



Montage

3



Bei nicht vorschriftsmäßiger und / oder nicht fachmännischer Montage wird bei Personen- und / oder Sachschäden keinerlei Haftung übernommen.

