

Artikel 3492



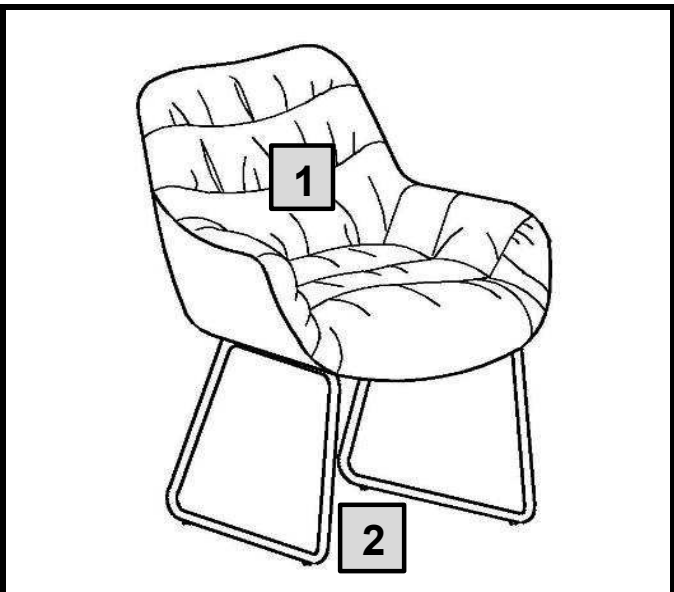
Montageanleitung

&

Servicecard

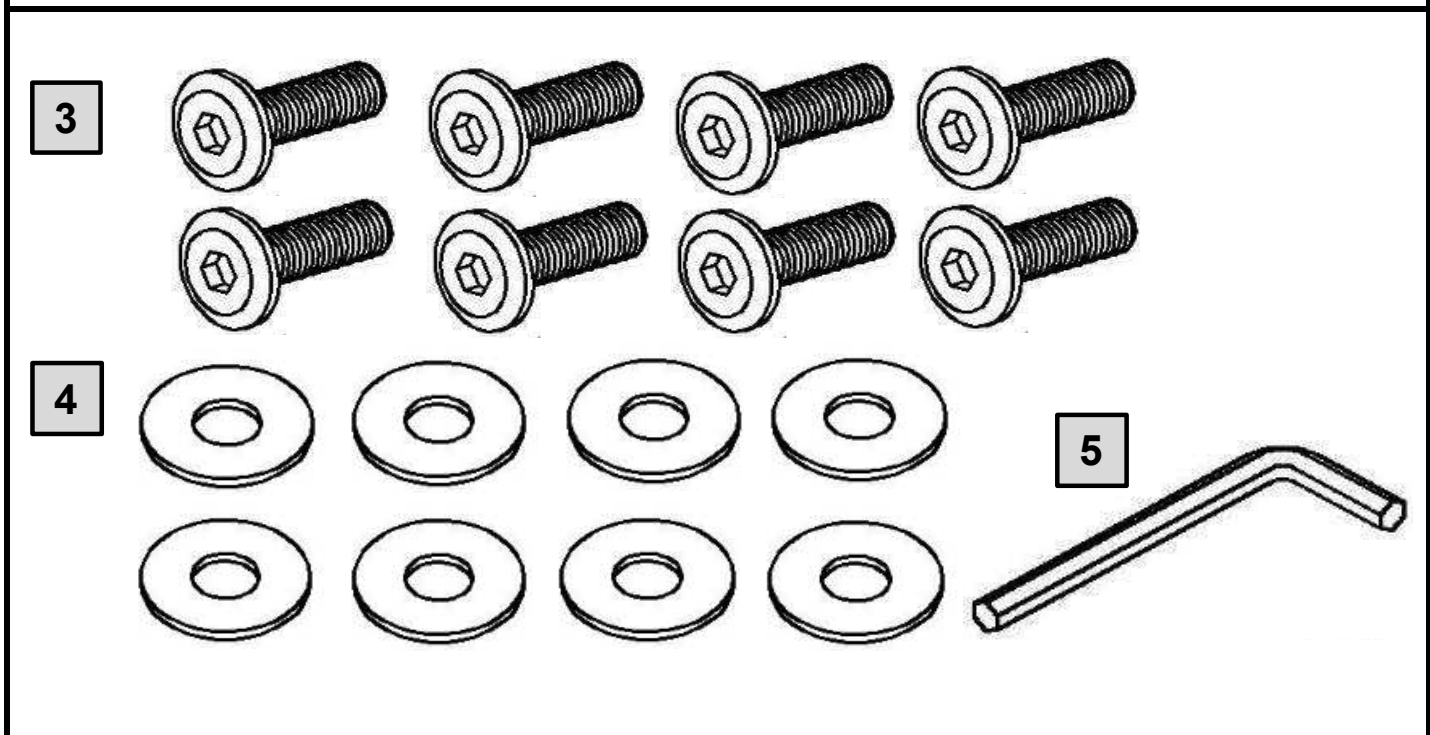
Servicecard Artikel 3492

Nr.:	Benennung	Menge
1	Sitzschale	1 Stück
2	Gestell links / rechts	je 1 Stück
3	Schrauben M6 x 16 mm	8 Stück
4	Unterlegscheiben 6/16	8 Stück
5	Inbus 4 mm	1 Stück

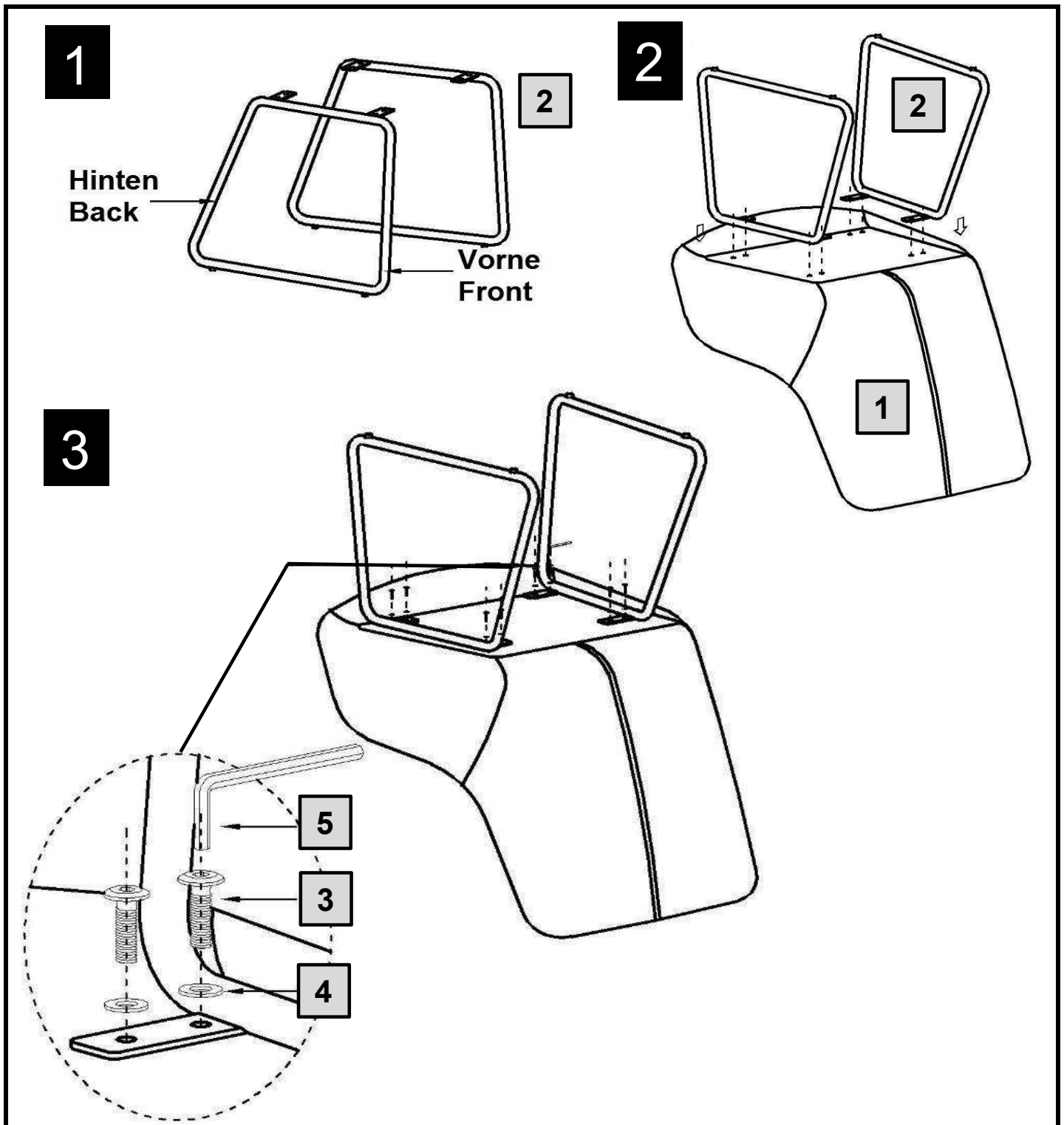


Teile-Nr.:	Anzahl:

Bitte tragen Sie die benötigte Teilenummer sowie die entsprechende Menge in die nebenstehende Tabelle ein und kontaktieren Ihren Möbelhändler.



Montageanleitung Artikel 3492



Montagehinweise

- Die Montage muss auf einer weichen und sauberen Unterlage erfolgen!
- Überprüfen Sie die Verschraubungen nach ca. einer Woche, sowie später in regelmäßigen Abständen und ziehen diese ggf. nach.
- Bei nicht vorschriftsmäßiger und / oder nicht fachmännischer Montage wird bei Personen- und / oder Sachschäden keinerlei Haftung übernommen!

Produktinformation & Pflegehinweis

- Direkte Lichteinwirkung durch Sonneneinstrahlung oder starkes Kunstlicht verändert jedes Material. Aus diesem Grund sollten Neumöbel nicht dauerhaft mit Dekoration oder Ähnlichem abgedeckt werden. Bei Nachbestellungen kann es somit zu Farbabweichungen kommen.
- Es gibt eine Vielzahl von unterschiedlichen Fußböden. Aus diesem Grund sollten Sie darauf achten entsprechende Gleiter, die Ihrer Bodenbeschaffenheit angepasst sind, einzusetzen.
- Achten Sie beim Reinigen der Böden darauf dass der Boden umgehend wieder getrocknet wird und vermeiden Sie stehende Flüssigkeiten. Die Materialien der Möbelfüße können durch Feuchtigkeit oder chemische Zusätze in Reinigungsmitteln abfärben und beschädigt werden.
- Neue Produkte riechen anfänglich. Der Geruch kann je nach Material und Art des Möbels einige Wochen oder Monate andauern. Hier hilft am besten regelmäßiges Lüften. Bestimmte Produkte wie Leder behalten immer einen gewissen Eigengeruch.
- Sitzspiegel auf Velours oder veloursähnlichen Oberflächen sind warentypische Eigenschaften die sich durch vorsichtiges Aufdämpfen und Aufbürsten beheben lassen. Dieser Effekt hat keinen Einfluss auf die Lebensdauer, Nutzung oder Funktion.
- Gelegentlich kann es vorkommen, dass ein Polster härter oder weicher als die anderen erscheint. Das Raumgewicht eines Schaumstoffes kann aus technischen Gründen bis zu 15% Toleranz aufweisen. Außerdem wird sich die Sitzhärte im Laufe der Zeit materialbedingt verändern, da sie sich an die Körperform anpasst.
- Alle eingesetzten Bezugsstoffe sind hochwertig und sehr strapazierfähig. Geringe Farbabweichungen zwischen den beim Kauf vorliegenden Mustern und der Lieferung sind aus färbetechnischen Gründen möglich. Polsterstoffe sollten mit geringer Saugstärke und einer Polsterdüse abgesaugt oder mit einer weichen Bürste in Strichrichtung abgebürstet werden. Fett- und eiweißhaltige Flüssigkeiten wie Milch, Rotwein, Fruchtsaft oder Ketchup, zuerst mit einem Küchenpapier aufsaugen, und danach mit einem feuchten, weichen und nicht färbenden Tuch durch leichtes Reiben entfernen. Den Stoff nicht im nassen Zustand belasten.
- Beim sogenannten Einsitzen verändert sich die Sitzhärte ungleichmäßig. Sie wird weicher in Abhängigkeit von Art und Dauer der Benutzung. Dies ist ein normaler Prozess den jede Polsterung durchläuft. Unterstützt wird diese Entwicklung dadurch, dass sich Bezugsstoffe unter Einfluss von Körperwärme, Körpergewicht und Körperfeuchtigkeit mehr oder minder dehnen und dadurch Wellen oder Falten bilden können. Diese optische Veränderung, auch Mulden- oder Faltenbildung, hat keinen Einfluss auf Gebrauch, Funktion oder Lebensdauer und stellt keinen Sachmangel dar.
- Leder ist ein Naturprodukt. Kleine Defekte auf der Oberfläche sind ein Naturmerkmal und stellen einen Echtheitsbeweis für das verwendete Leder dar. Dabei kann es sich um Narben, Falten und Insektenstiche handeln. Zur Reinigung verwenden Sie bitte ein trockenes, sauberes Baumwolltuch. Hartnäckigere Verschmutzungen können mit einem leicht angefeuchteten Tuch bei sofortigem Nachrocknen entfernt werden. Verwenden Sie keine scheuernden, lösungsmittelhaltigen oder scharfen Reinigungsmittel.
- Bitte reinigen Sie die Kunstleder Materialien mit einem nebelfeuchten Tuch bei sofortigem Nachrocknen. Lösungsmittel- und alkoholhaltige Reinigungsmittel sind unbedingt zu vermeiden, da diese die Oberflächen angreifen.