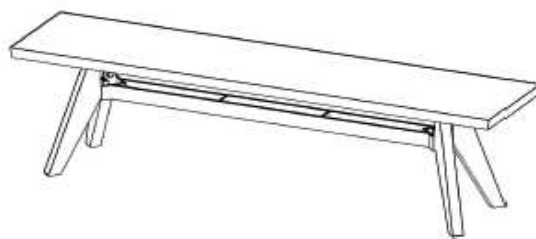


Aufbauanweisung

(Bitte aufbewahren)

Bank 3968



Montage - und Pflegehinweise:

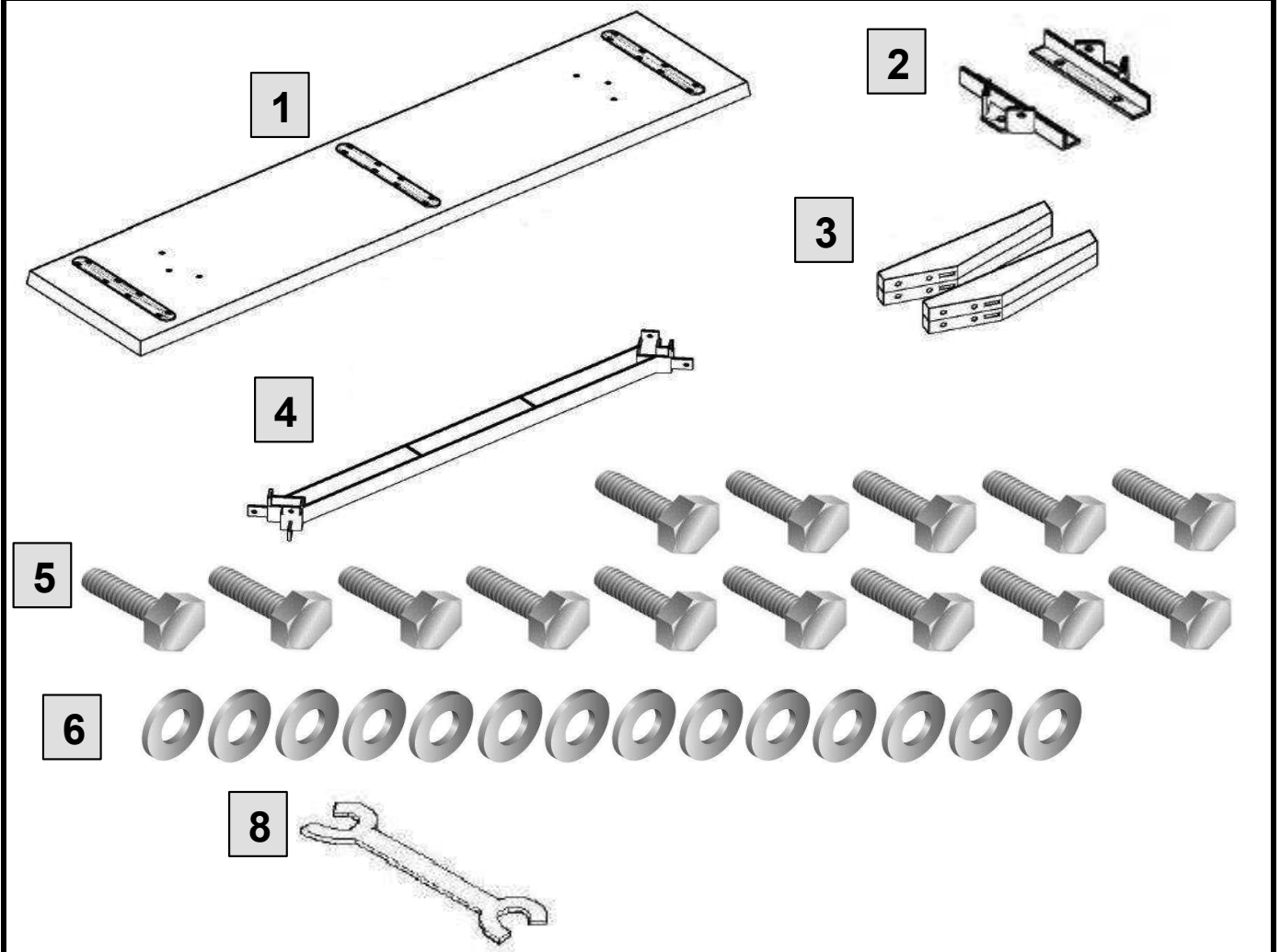
- Stellen Sie sicher, dass alle Teile richtig montiert und fest verschraubt sind, bevor Sie das Produkt benutzen!
- Überprüfen Sie die Verschraubungen in regelmäßigen Abständen und ziehen diese ggf. nach!
- Reinigen Sie die Möbel ausschließlich mit einem weichen feuchten Tuch!
Verwenden Sie keine Reinigungs- oder Scheuermittel!

Servicecard

Nr.:	Benennung	Menge
1	Bankplatte Holz	1 Stück
2	Plattensteg Metall	2 Stück
3	Stollen Holz	4 Stück
4	Mittelsteg Metall	1 Stück
5	Sechskantschraube M8 x 25 mm	14 Stück
6	Unterlegscheibe 8 mm	14 Stück
7	Maulschlüssel	1 Stück

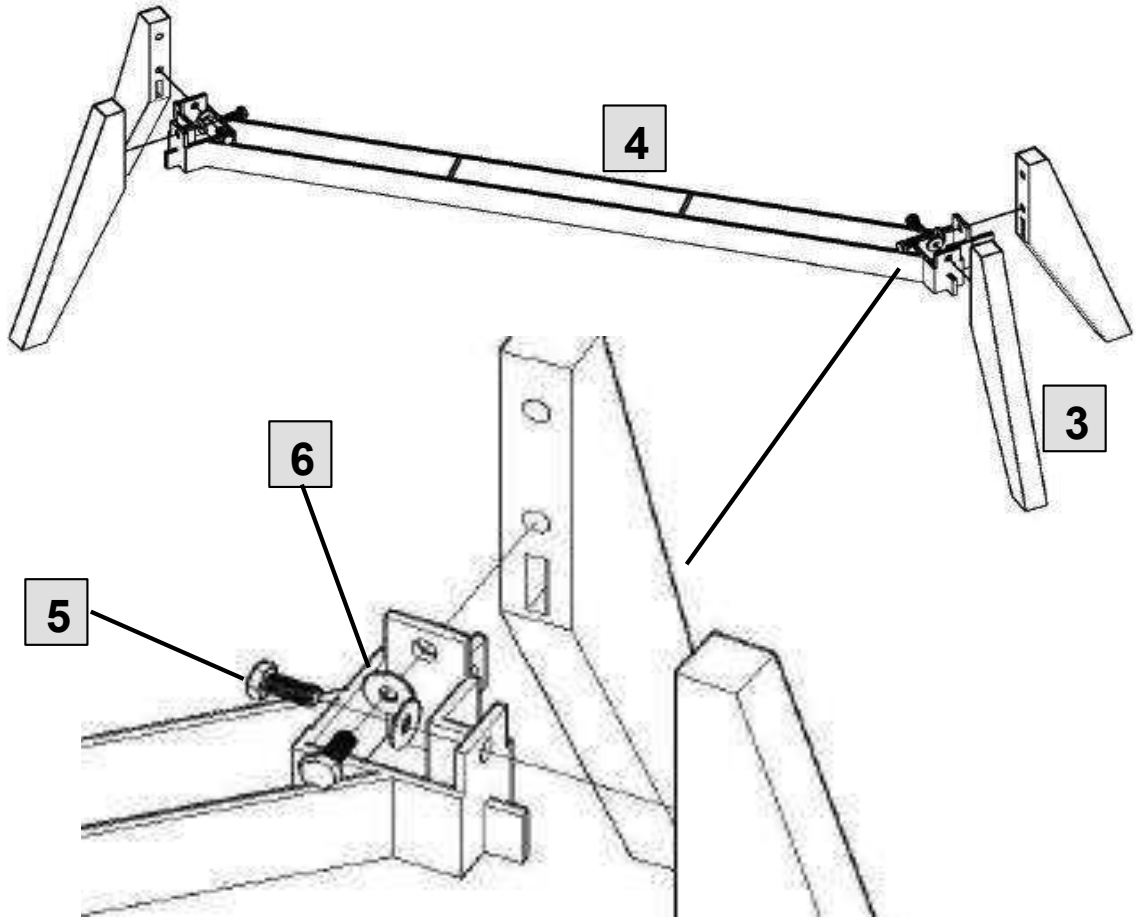
Teile-Nr.:	Anzahl:

Bitte tragen Sie die benötigte Teilenummer sowie die entsprechende Menge in die nebenstehende Tabelle ein und kontaktieren Ihren Möbelhändler.

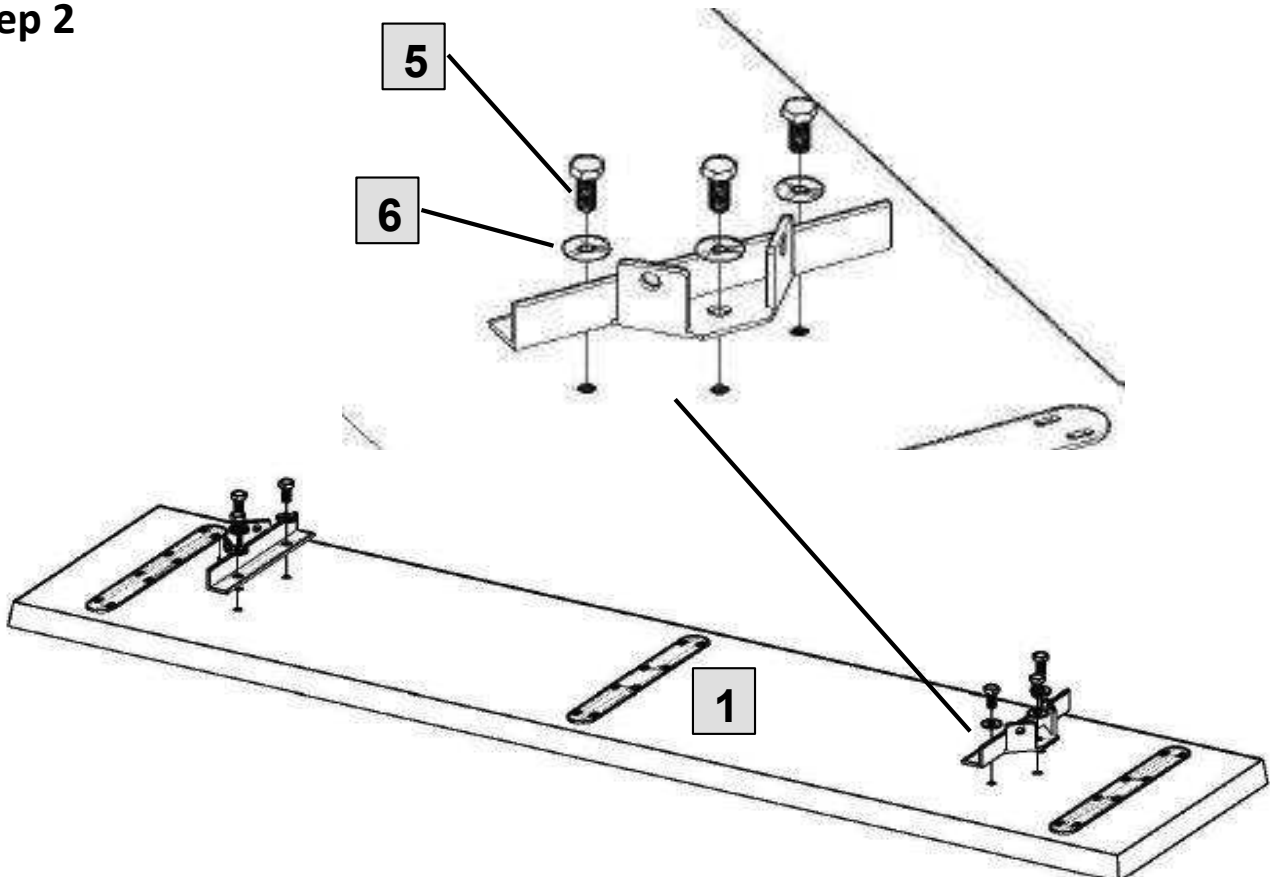


Montage

Step 1

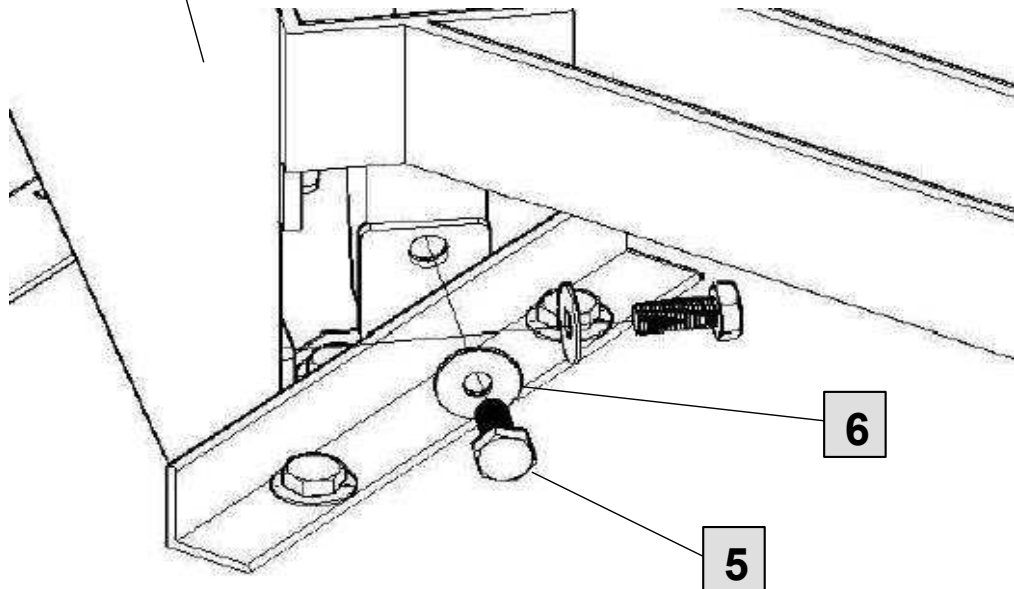
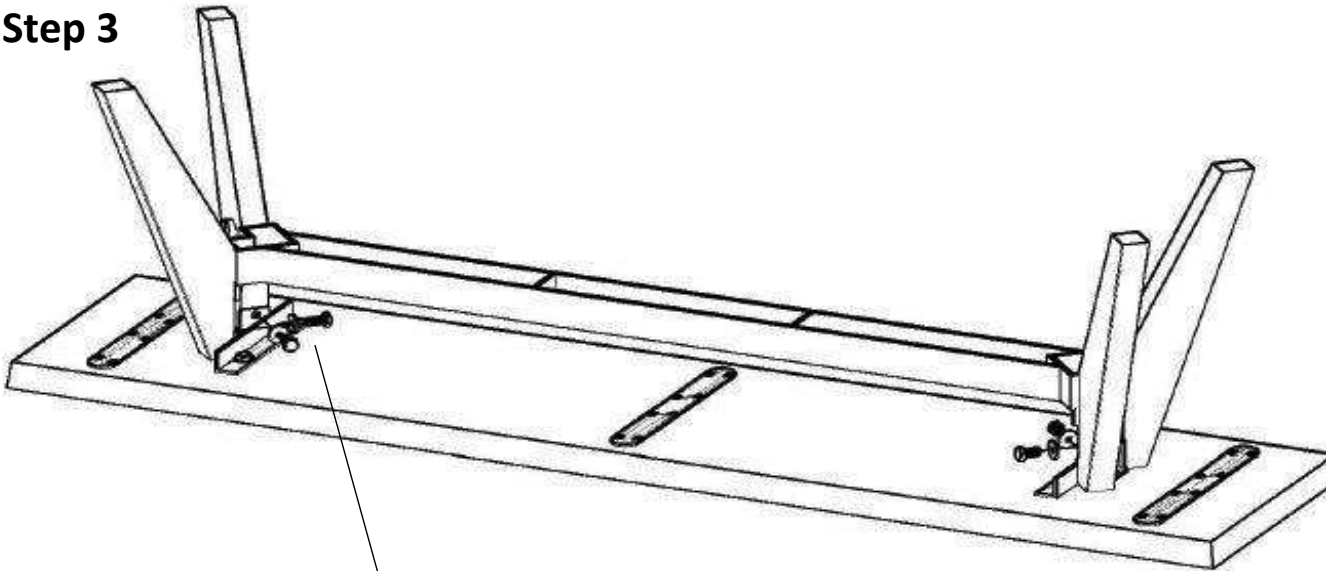


Step 2

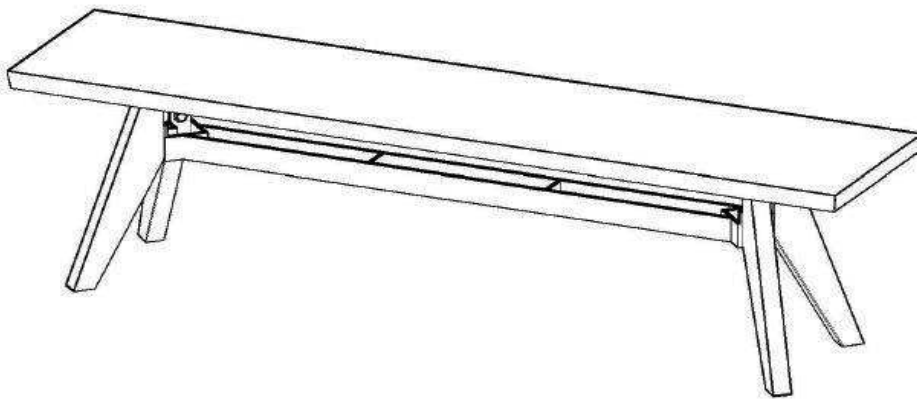


Montage

Step 3



Step 4



Bei nicht vorschriftsmäßiger und / oder nicht fachmännischer Montage wird bei Personen- und / oder Sachschäden keinerlei Haftung übernommen.

