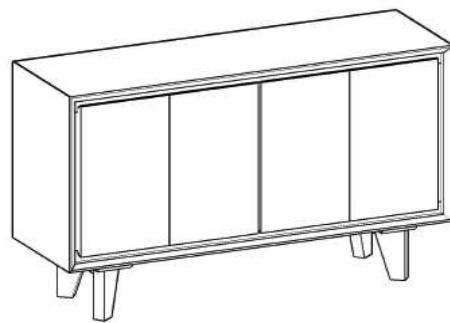


Aufbauanweisung

(Bitte aufbewahren)

Sideboard 3964



Montage - und Pflegehinweise:

- Stellen Sie sicher, dass alle Teile richtig montiert und fest verschraubt sind, bevor Sie das Produkt benutzen!
- Überprüfen Sie die Verschraubungen in regelmäßigen Abständen und ziehen diese ggf. nach!
- Reinigen Sie die Möbel ausschließlich mit einem weichen feuchten Tuch!
Verwenden Sie keine Reinigungs- oder Scheuermittel!

Servicecard

Nr.:	Benennung	Menge
1	Schrank Holz	1 Stück
2	Fußgestell Holz	2 Stück
3	Sechskantschraube M8 x 50 mm	6 Stück
4	Unterlegscheibe 8 mm	6 Stück
5	Maulschlüssel	1 Stück

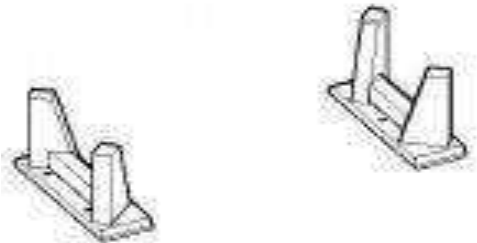
Teile-Nr.:	Anzahl:

Bitte tragen Sie die benötigte Teilenummer sowie die entsprechende Menge in die nebenstehende Tabelle ein und kontaktieren Ihren Möbelhändler.

1



2



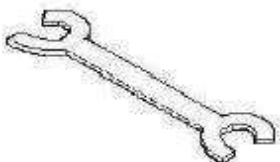
3



4

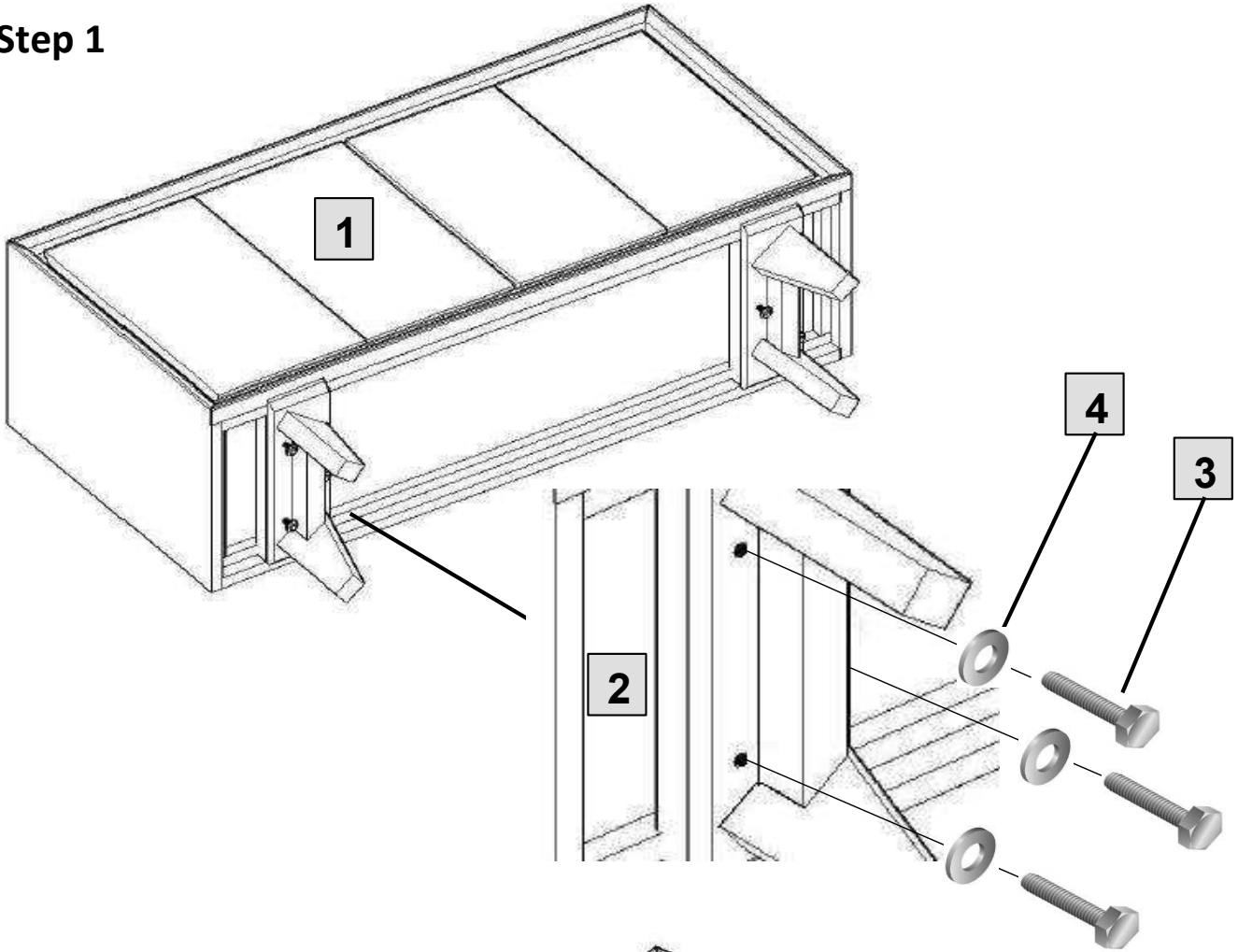


5

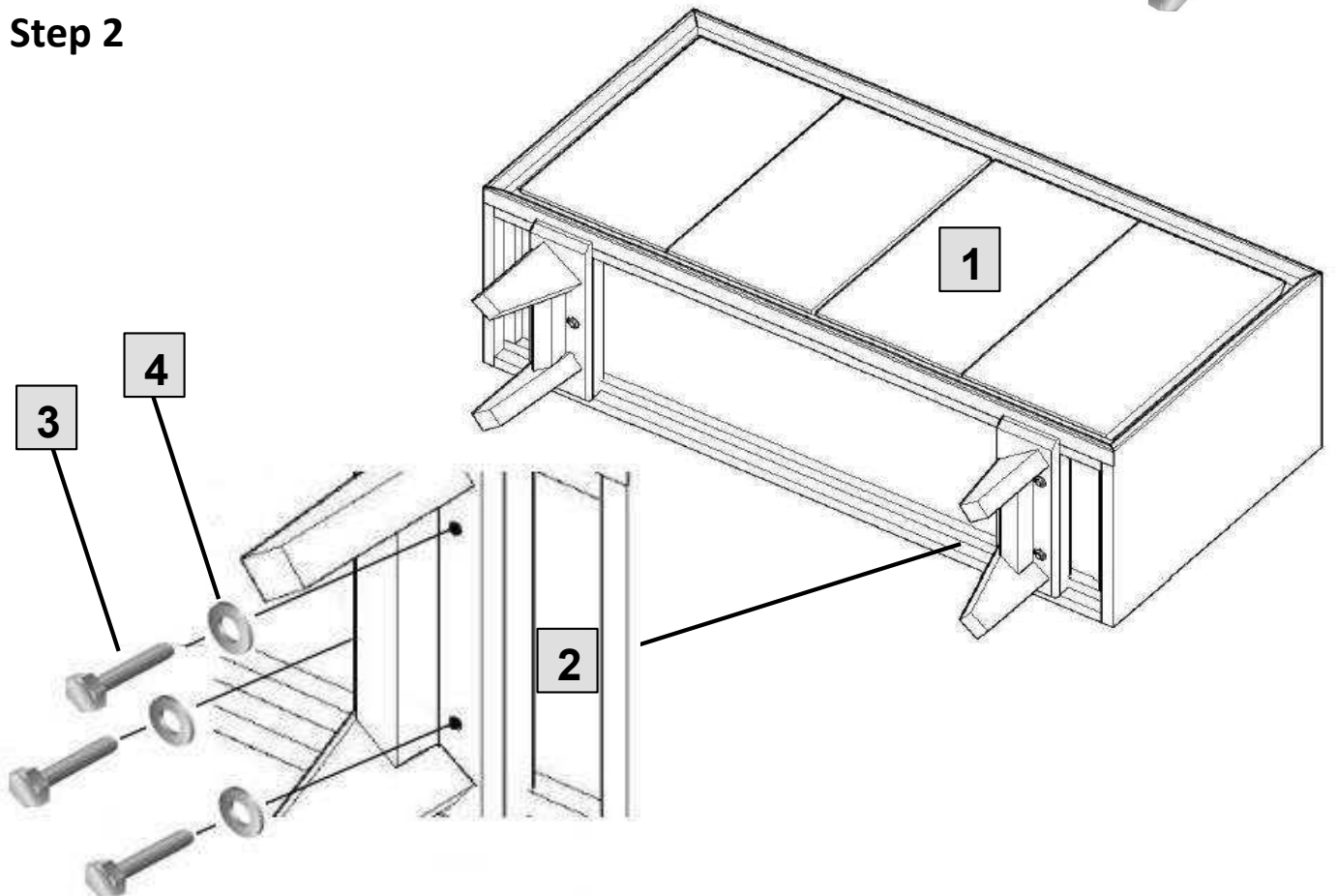


Montage

Step 1

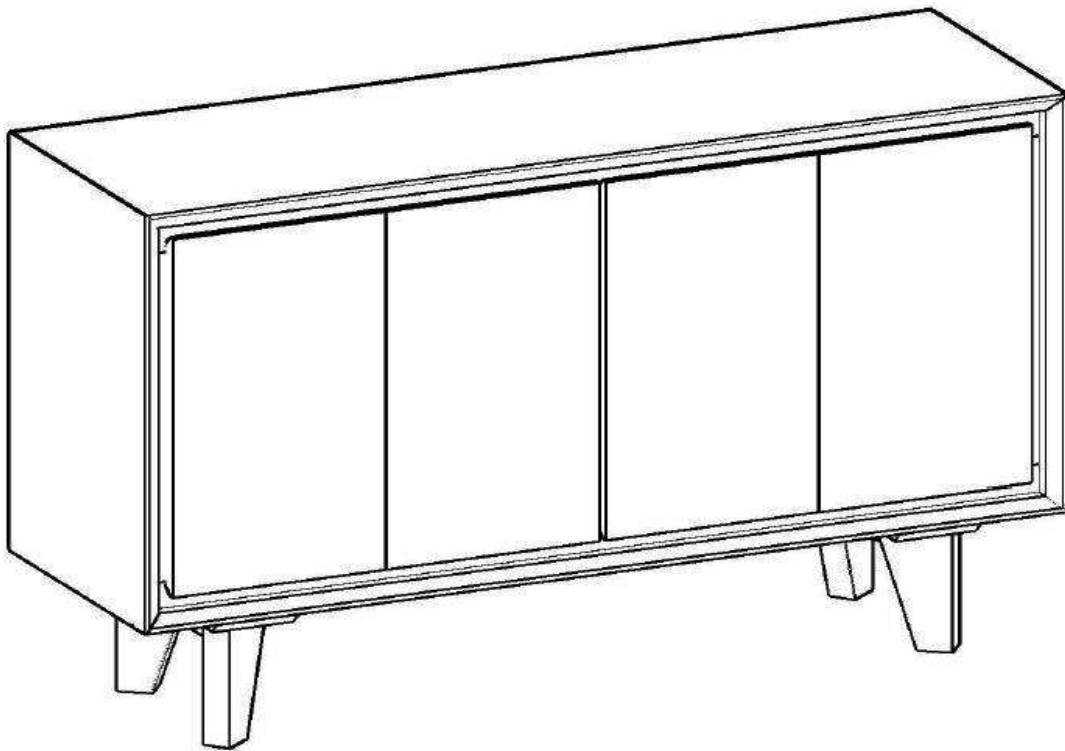


Step 2



Montage

Step 3



Bei nicht vorschriftsmäßiger und / oder nicht fachmännischer Montage wird bei Personen- und / oder Sachschäden keinerlei Haftung übernommen.

