

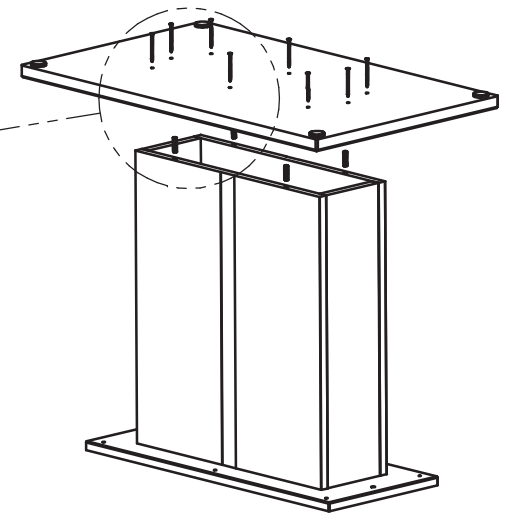
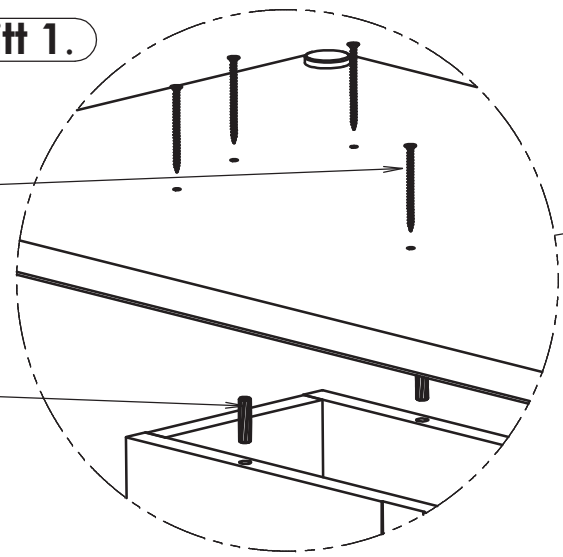
Schritt 1.

Spax 4x60

1X

Dübel 8x30

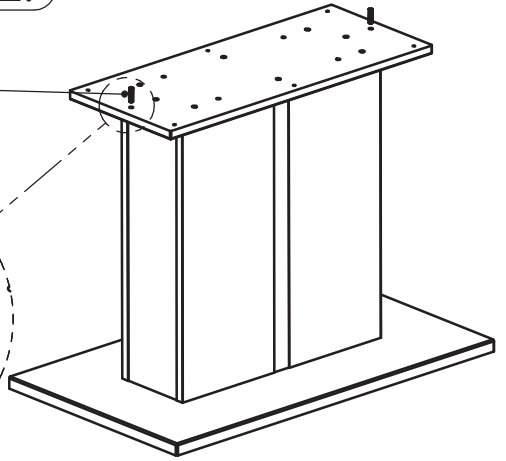
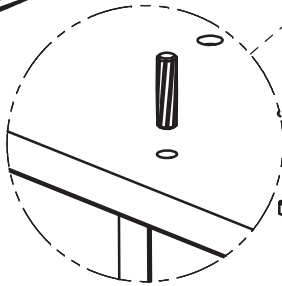
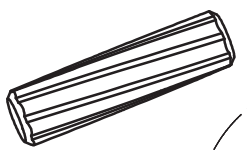
4X



Schritt 2.

Dübel 8x30

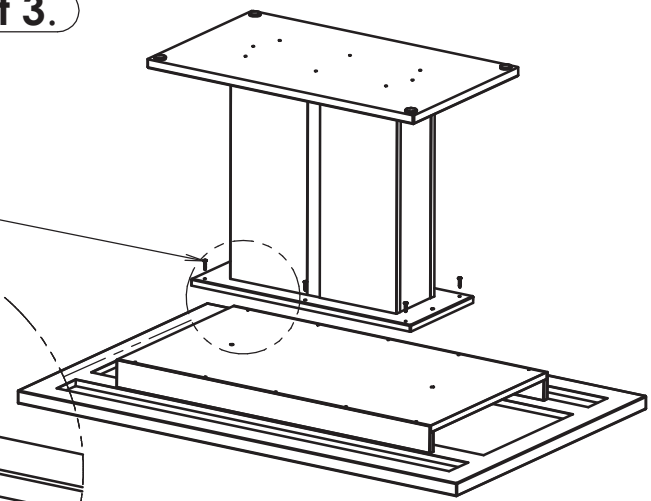
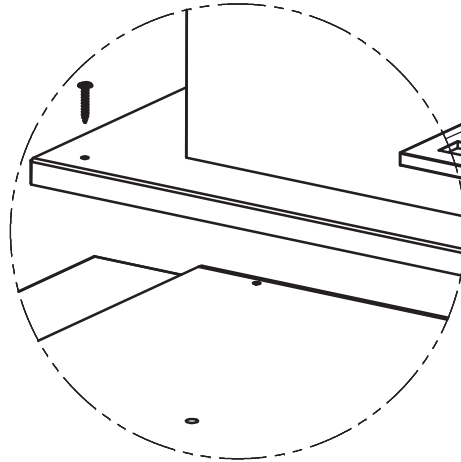
2x



Schritt 3.

Spax 4x30

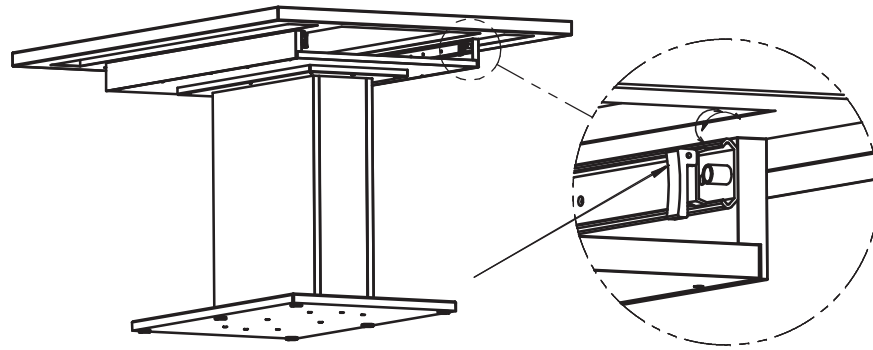
6x



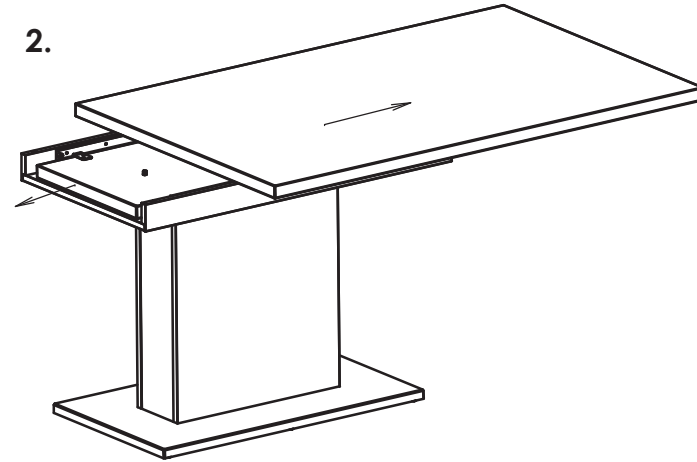
Wichtig!
- Bei nicht vorschriftmässiger und/oder fachgerechter Montage sowie unsachgemässer Nutzung wird bei Personen- oder Sachschäden keinerlei Haftung übernommen.
-Möbel nicht als Steighilfe oder Sitz benutzen, Unfallgefahr!
-Montageanleitung dem Kunden zur Aufbewahrung aushändigen.

Bedienungsanleitung 7113 - , 7013-

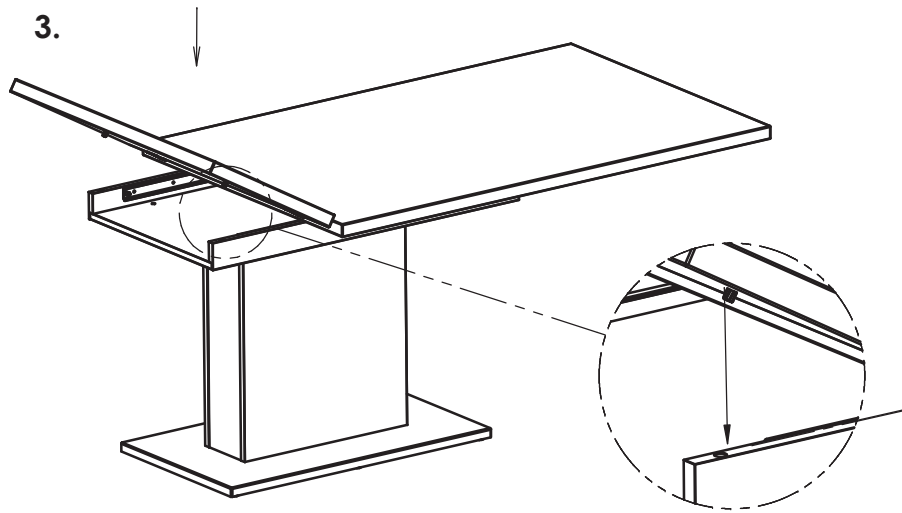
1.



2.



3.



4.

