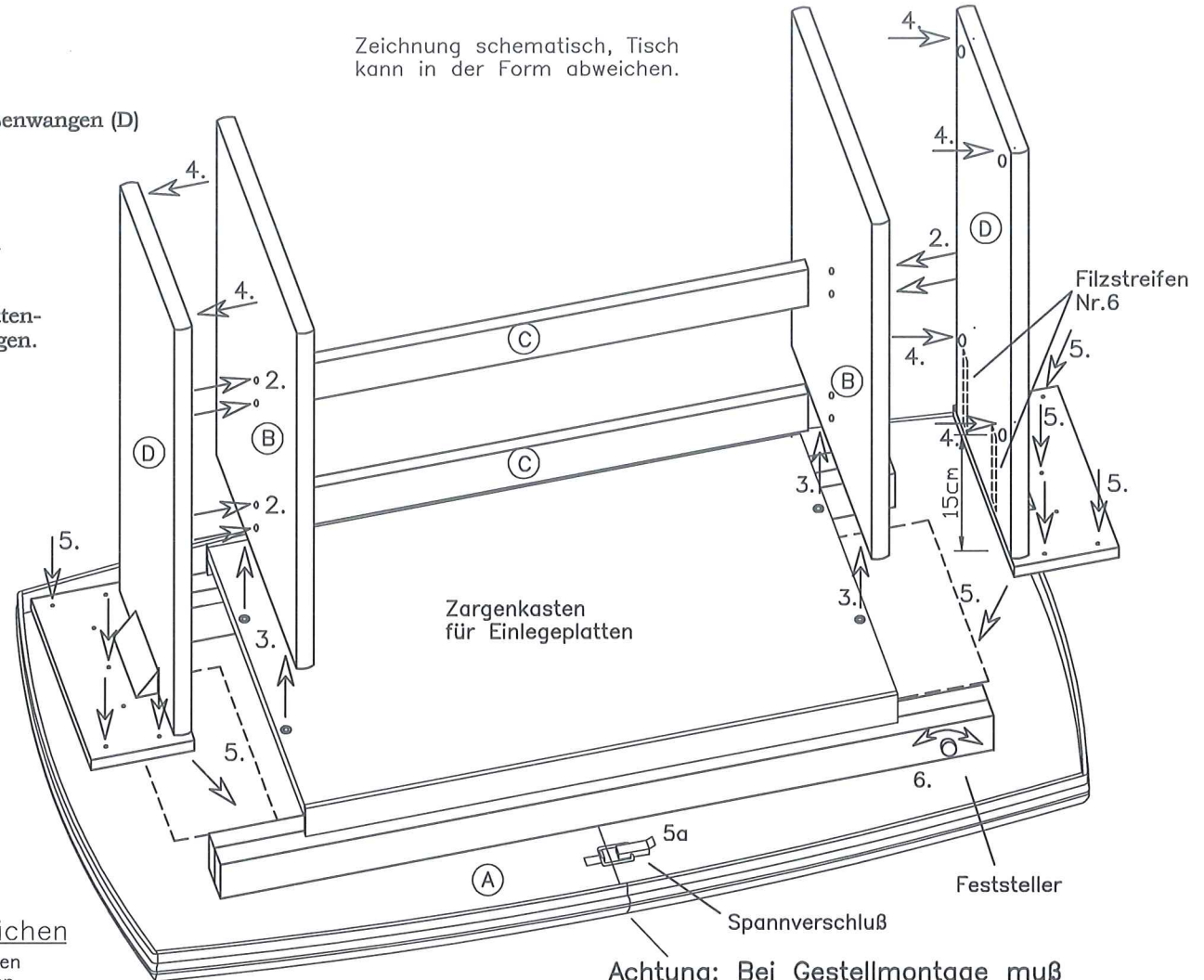
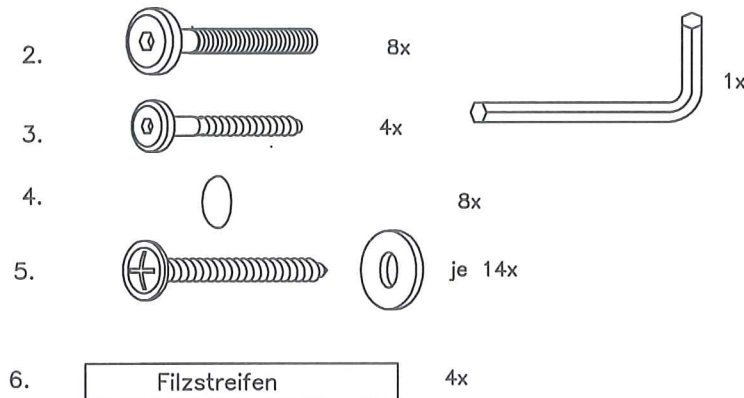


1. Tischoberteil (A) mit der Oberseite auf eine saubere, weiche Unterlage legen.
2. Breite Wangen (B) mit Stegen (C) verschrauben.
3. Breite Wangen auf den Zargenkasten stellen und festschrauben.
4. Transparente Puffer und Filzstreifen an den Innenseiten der Außenwangen (D) aufkleben. (oben circa 15 cm von Oberkante)
5. **Wichtig: Plattenhälften ganz zusammenschieben und mit Spannverschlüssen (5a) verriegeln.** Außenwangen (D) auf die Plattenunterseite stellen, gegen die Innenwangen (B) schieben, ausrichten und festschrauben, dabei unbedingt Unterlegscheiben verwenden. (Gefahr des Durchschraubens).
6. Tisch umdrehen, Feststeller und Spannverschlüssen öffnen, Plattenhälften auseinanderziehen und Einlagen in den Zargenkasten legen.

Zeichnung schematisch, Tisch kann in der Form abweichen.

Bedienung:

Zum Vergrößern des Tisches beide Feststeller öffnen, Plattenhälften auseinander ziehen und gewünschte Anzahl Einlagen einlegen. Plattenhälften zusammenschieben und mit Feststellern arretieren.



Reinigungs- und Pflegeanleitung für Möbeloberflächen

- Schützen Sie Ihre Möbel vor Feuchtigkeits-, Schmutz-, Temperatureinflüssen sowie vor scharfen, spitzen Gegenständen durch entsprechende Unterlagen.
- Entfernen Sie die oben genannten Belastungen umgehend so dass Dauerbelastungen vermieden werden.
- Zur Vermeidung von Gebrauchsspuren sollten die Holzflächen nicht ungeschützt genutzt werden.
- Verschmutzte, verstaubte Lackoberflächen werden mit einem feuchten Ledertuch und ggf. mit einem milden scheuerfreien Reinigungsmittel (keinesfalls scharfe scheuernde Mittel verwenden) gereinigt. Anschließend unbedingt mit einem Baumwolltuch trocken wischen.
- Zur Auffrischung unansehnlicher, matt gewordener Lackierungen empfehlen wir die handelsüblichen Möbelpolituren, die nach Herstellerangaben anzuwenden sind.
- Feuchte oder chemisch gereinigte Teppiche können Beizfarben von Tischbeinen anlösen und dadurch zu Verfärbungen des Teppichbodens führen. Hierfür können wir keine Haftung übernehmen.

Wichtig !

- Nach der Montage muss der Tisch von mindestens zwei Personen angehoben werden um ihn auf die Füße zu stellen.
- Hierbei dürfen die Füße in Schräglage nicht belastet werden.
- Das Ausziehen des Tisches sollte immer durch zwei Personen erfolgen.
- Bei nicht vorschriftsmäßiger und/oder fachgerechter Montage sowie unsachgemäßer Nutzung wird bei Personen- oder Sachschäden keinerlei Haftung übernommen.
- Montageanleitung dem Kunden zur Aufbewahrung aushändigen.
- Möbel nicht als Steighilfe oder Sitz benutzen, Unfallgefahr!

Achtung: Bei Gestellmontage muß diese Fuge absolut dicht geschlossen sein! (siehe Punkt 5.)