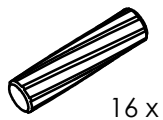


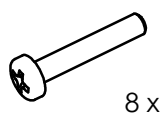
A Dübel  $\varnothing 10 \times 40$



F U-Scheibe



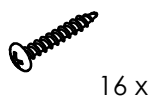
B Schraub M6x35



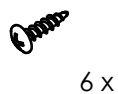
G Kappen



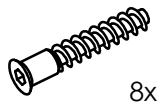
C Spax 4x30



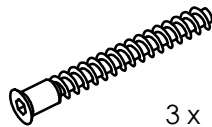
H Spax 4x20



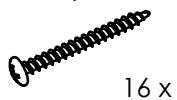
D Konfirmat 7x40



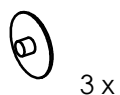
J Konfirmat 7x60



E Spax 4x45



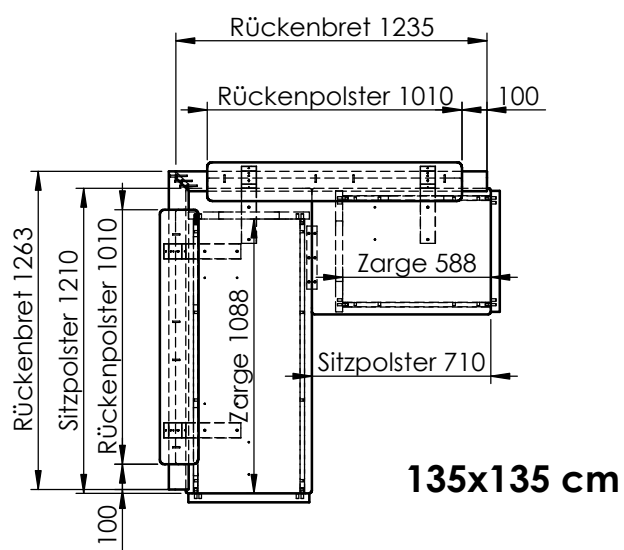
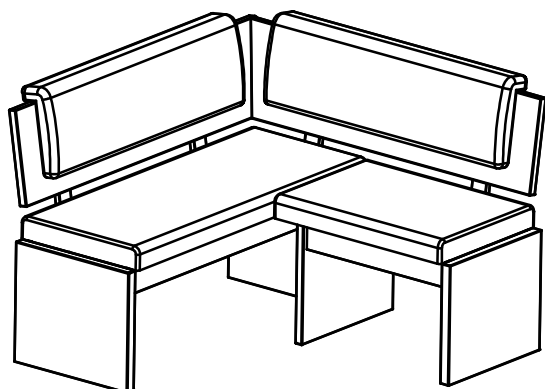
K Kappen



**Wichtiger Hinweis:**

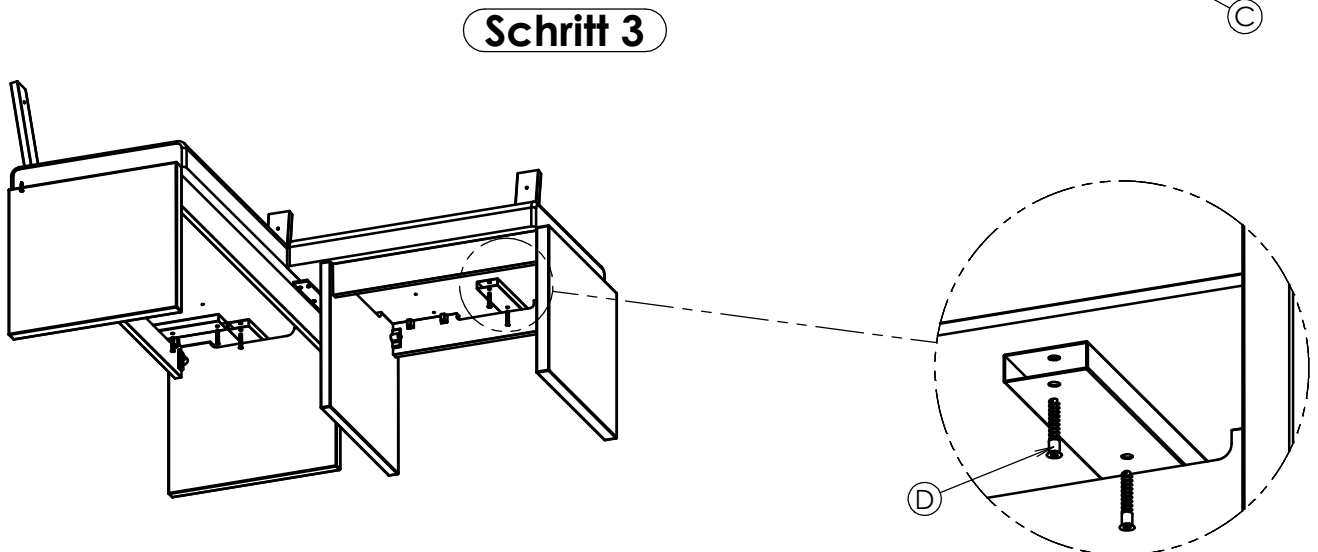
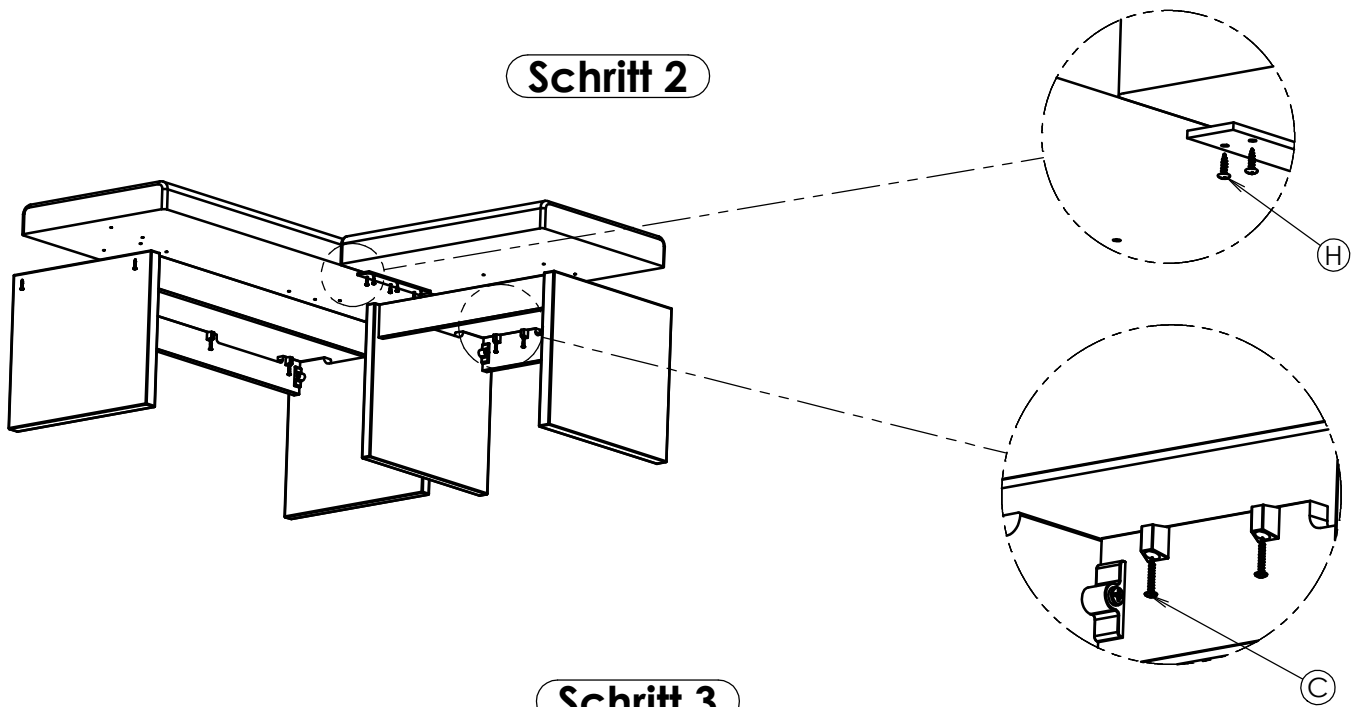
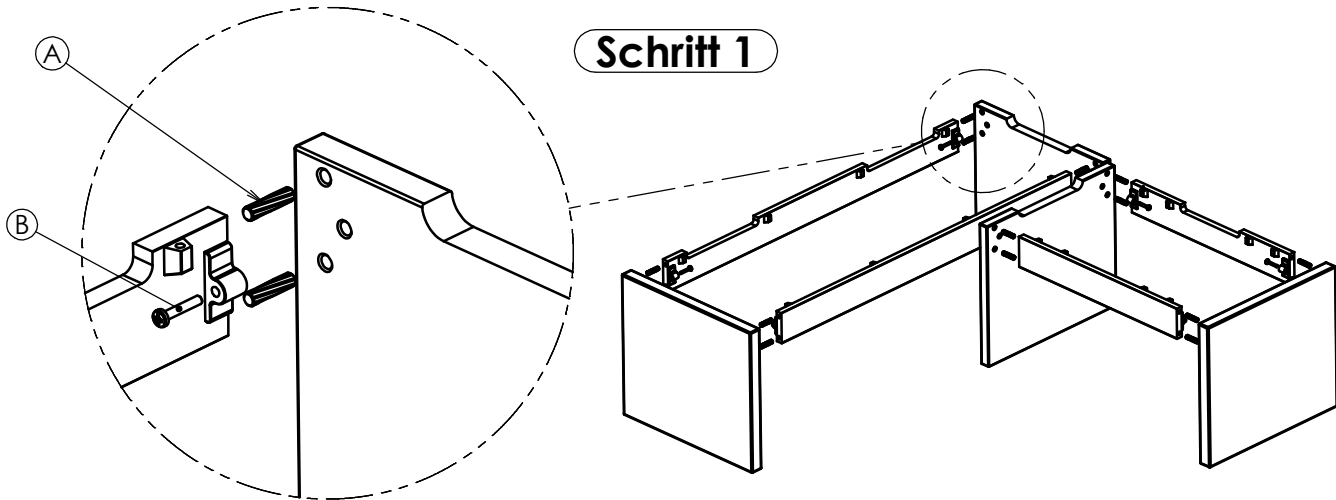
Bei nicht vorschriftsmäßiger Nutzung und/oder fachgerechter Montage sowie unsachgemäßer Nutzung wird bei Personen- oder Sachschäden keinerlei Haftung übernommen.

Ausführung links/rechts



**Wichtiger Hinweis:**

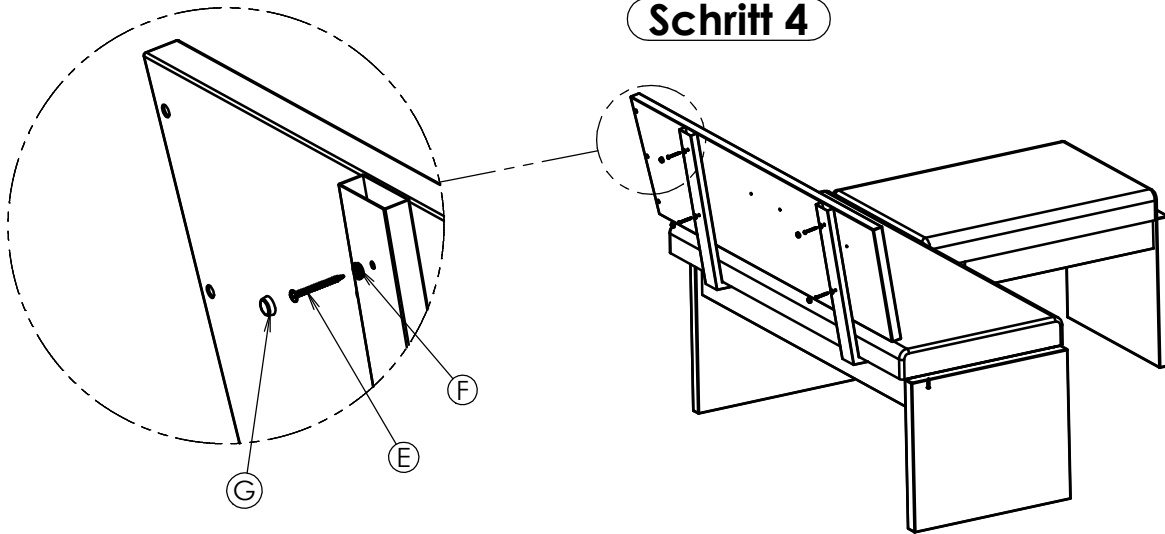
Bei nicht vorschriftsmäßiger Nutzung und/oder fachgerechter Montage sowie unsachgemäßer Nutzung wird bei Personen- oder Sachschäden keinerlei Haftung übernommen.



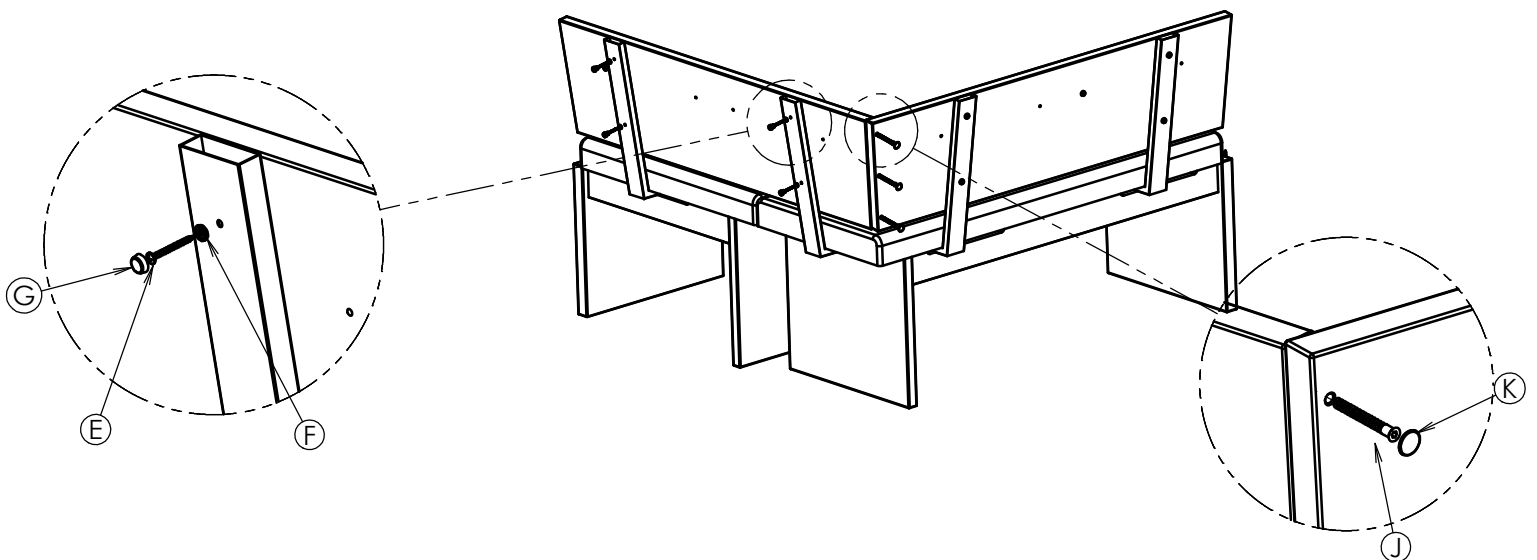
**Wichtiger Hinweis:**

Bei nicht vorschriftsmäßiger Nutzung und/oder fachgerechter Montage sowie unsachgemäßer Nutzung wird bei Personen- oder Sachschäden keinerlei Haftung übernommen.

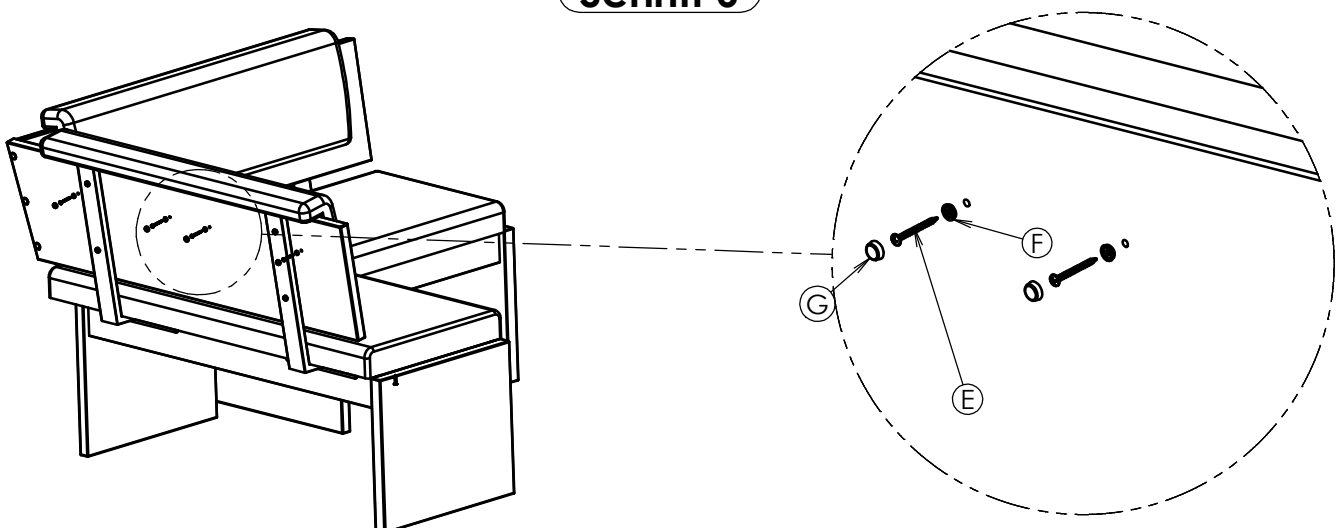
**Schritt 4**



**Schritt 5**



**Schritt 6**



**Wichtiger Hinweis:**

Bei nicht vorschriftsmäßiger Nutzung und/oder fachgerechter Montage sowie unsachgemäßer Nutzung wird bei Personen- oder Sachschäden keinerlei Haftung übernommen.