

Aufbauanweisung

(Bitte aufbewahren)

Tisch 7483 (oval) / 4483 (rund)



Montage - und Pflegehinweise:

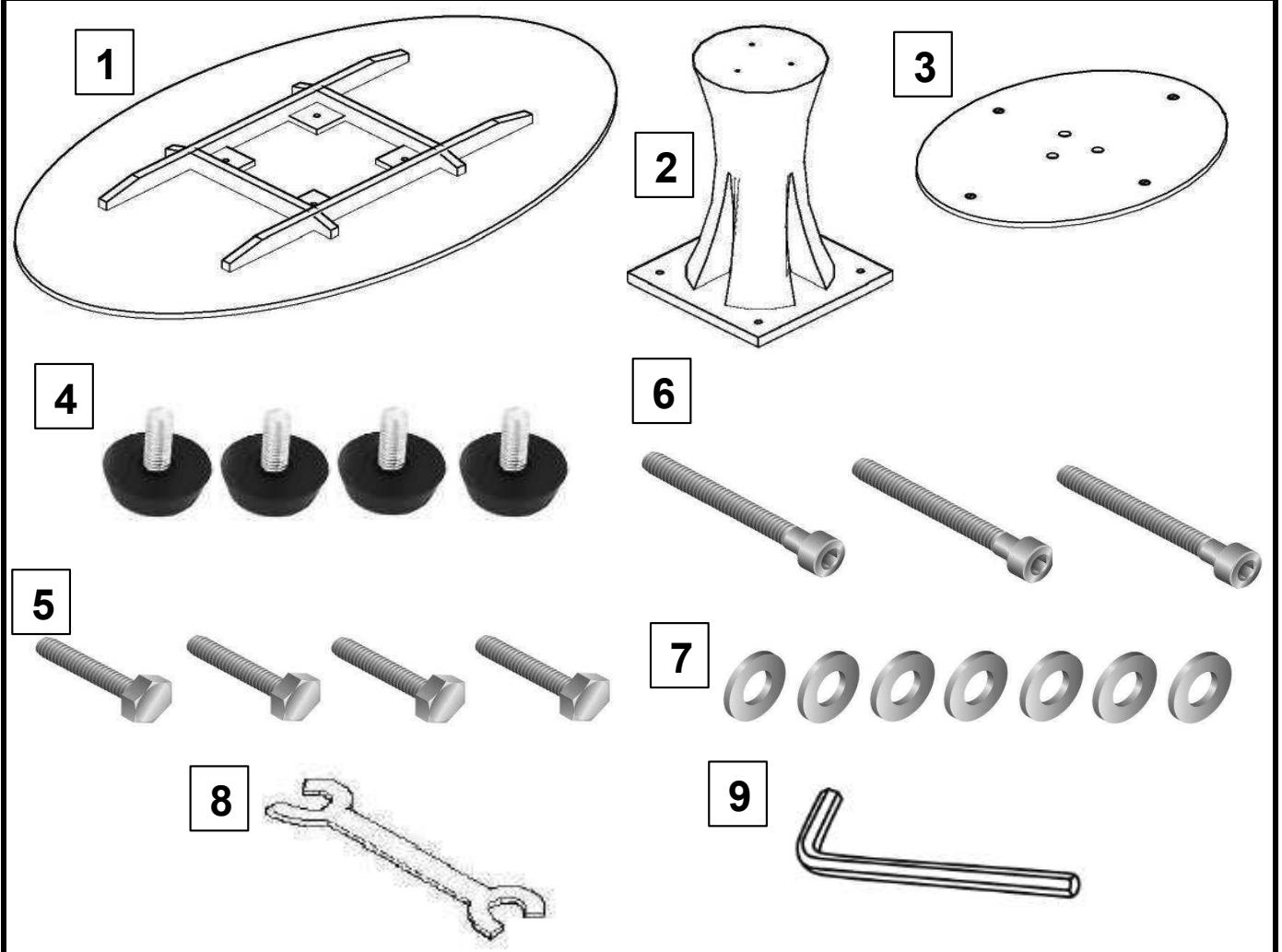
- Stellen Sie sicher, dass alle Teile richtig montiert und fest verschraubt sind, bevor Sie das Produkt benutzen!
- Überprüfen Sie die Verschraubungen in regelmäßigen Abständen und ziehen diese ggf. nach!
- Reinigen Sie die Möbel ausschließlich mit einem weichen feuchten Tuch!
Verwenden Sie keine Reinigungs- oder Scheuermittel!
Putzen Sie immer trocken nach!

Servicecard

Nr.:	Benennung	Menge
1	Tischplatte	1 Stück
2	Säule	1 Stück
3	Bodenplatte oval / rund	1 Stück
4	Verstellgleiter	4 Stück
5	Sechskantschraube M8 x 50 mm	4 Stück
6	Schraube mit Innensechskant M8 x 110 mm	3 Stück
7	Unterlegscheibe 8 mm	7 Stück
8	Maulschlüssel	1 Stück
9	Inbus-Schlüssel	1 Stück

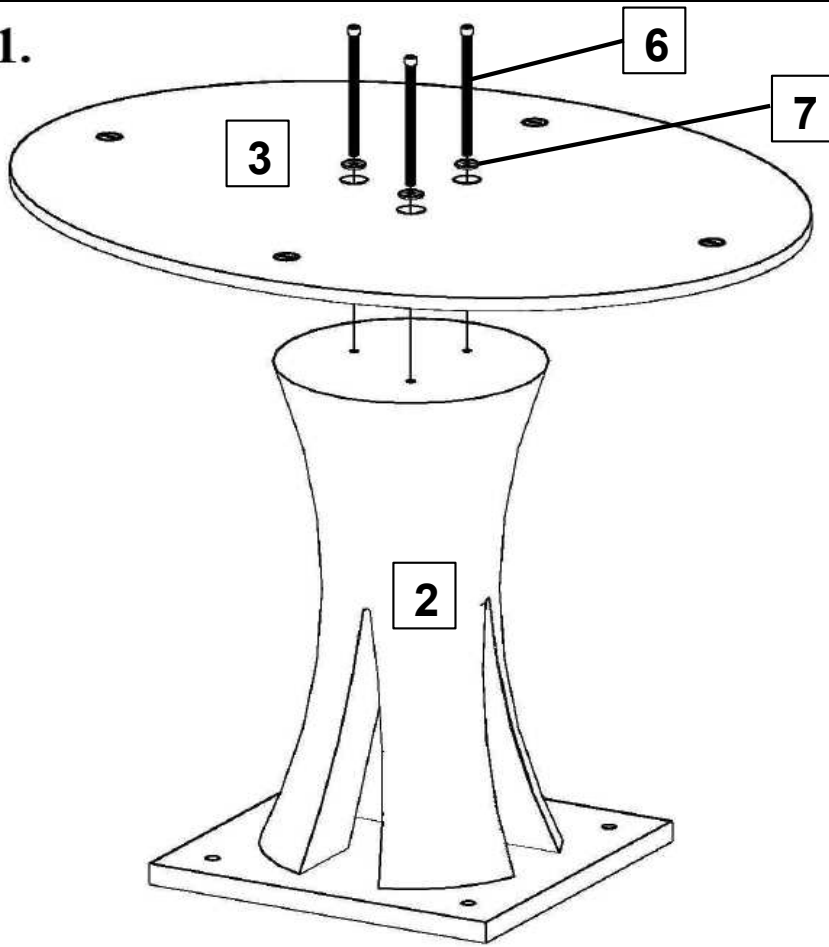
Teile-Nr.:	Anzahl:

Bitte tragen Sie die benötigte Teilenummer sowie die entsprechende Menge in die nebenstehende Tabelle ein und kontaktieren Ihren Möbelhändler.

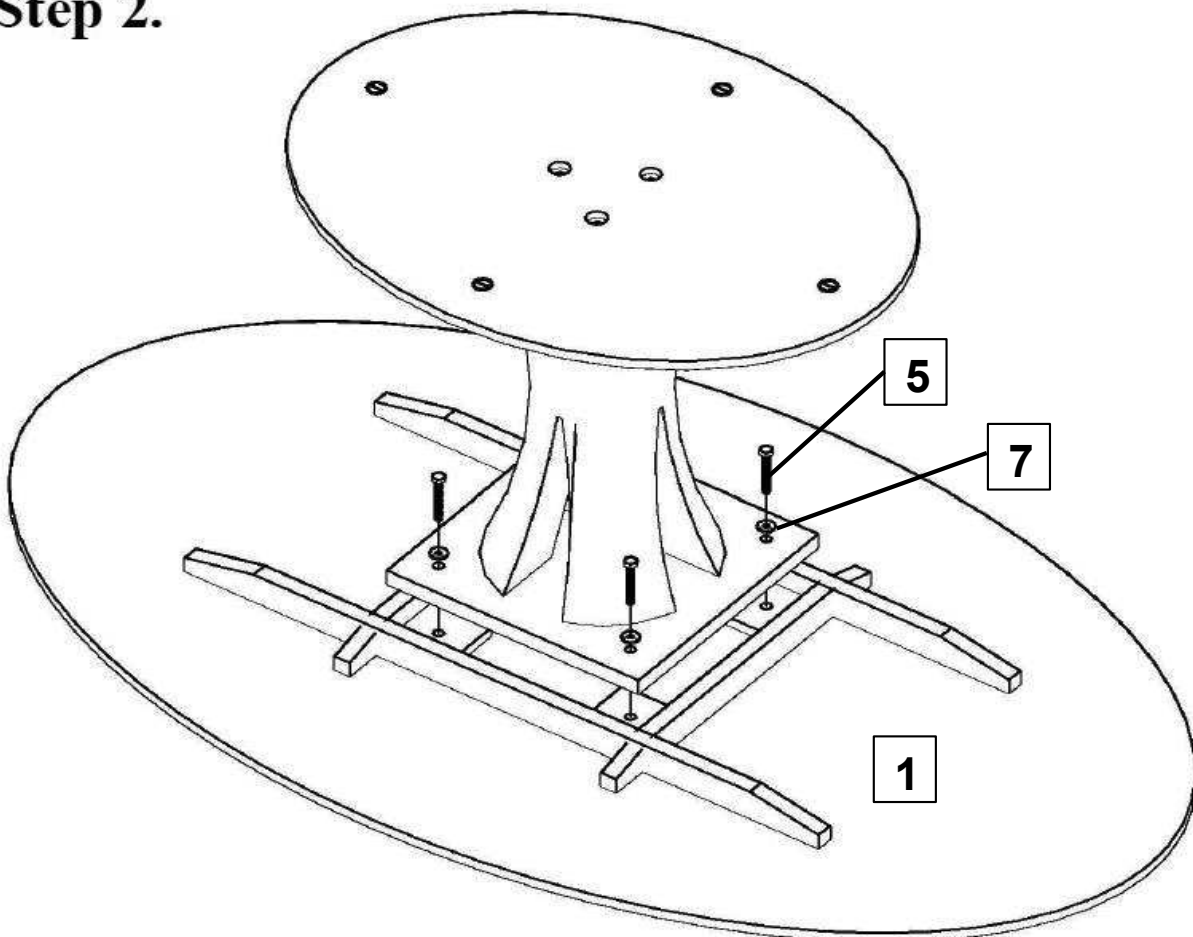


Montage

Step 1.

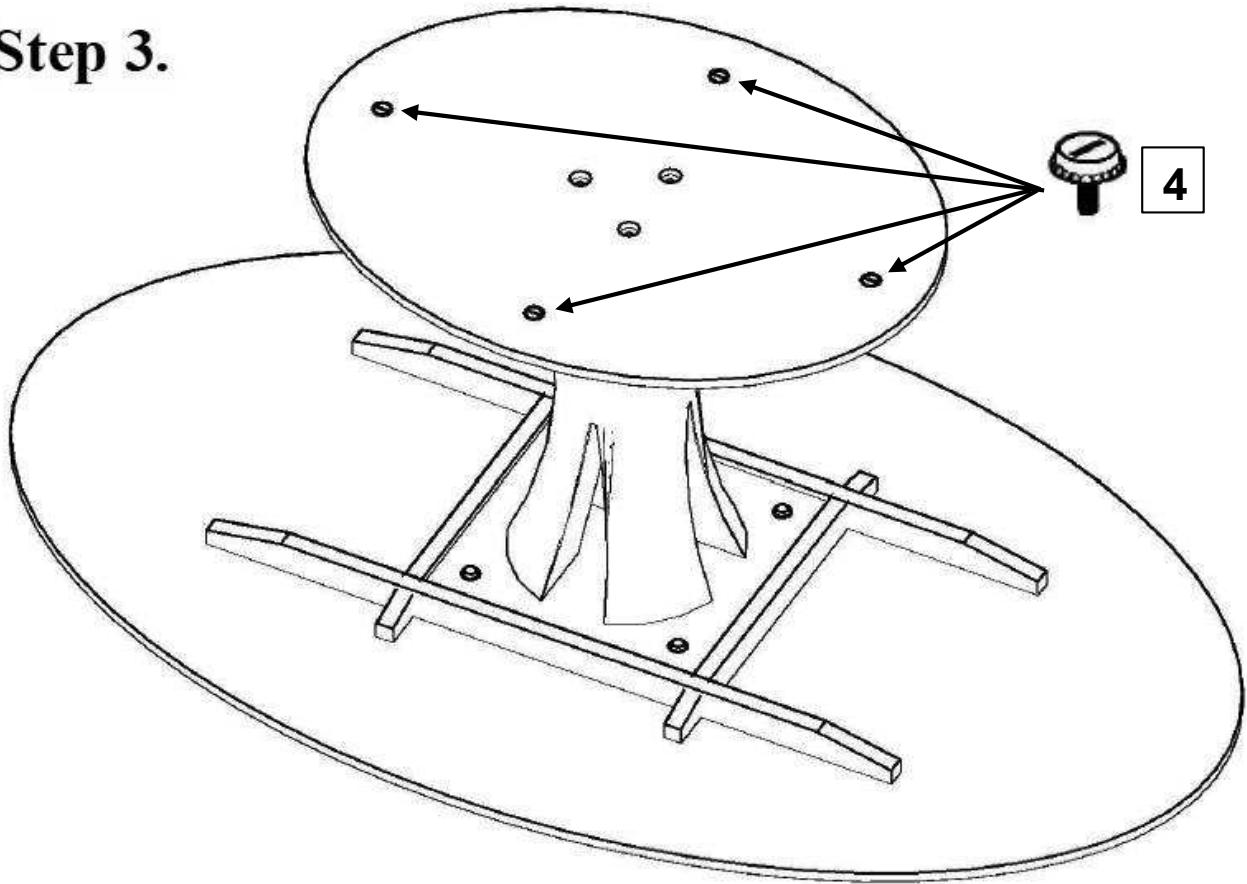


Step 2.

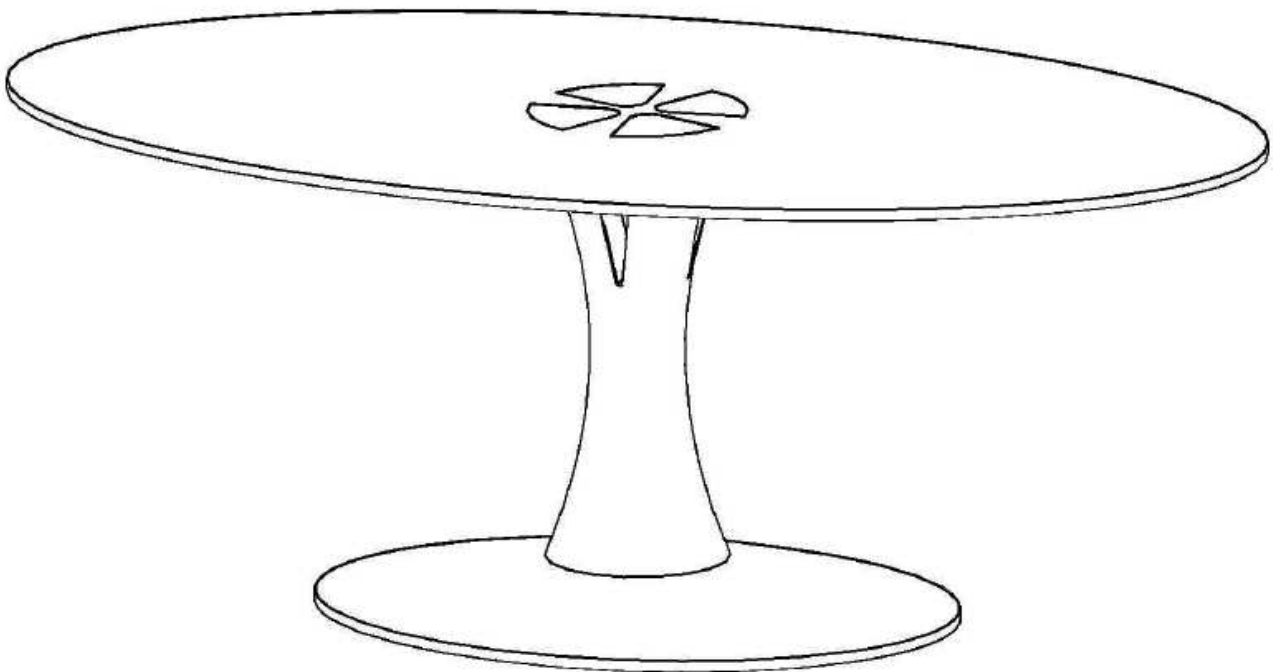


Montage

Step 3.



Step 4.



Bei nicht vorschriftsmäßiger und / oder nicht fachmännischer Montage wird bei Personen- und / oder Sachschäden keinerlei Haftung übernommen.

