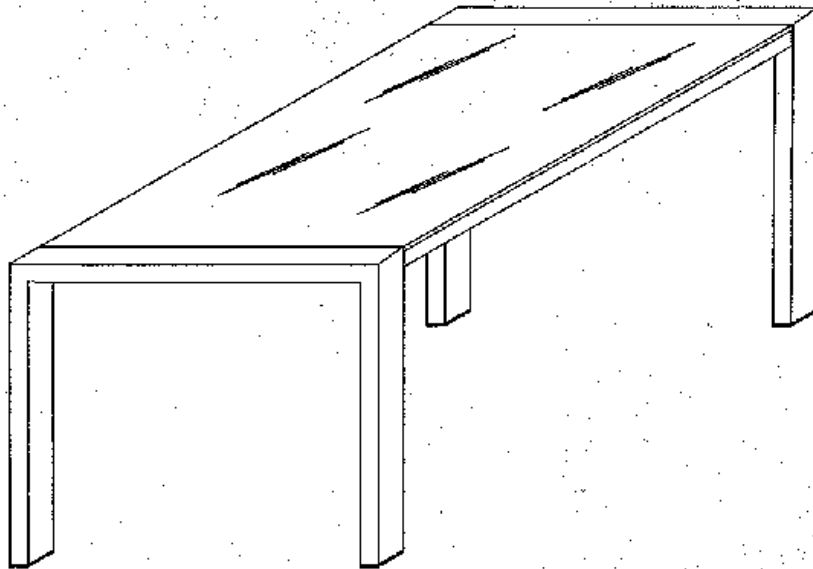
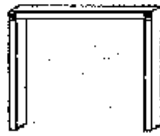

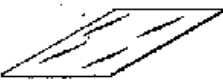
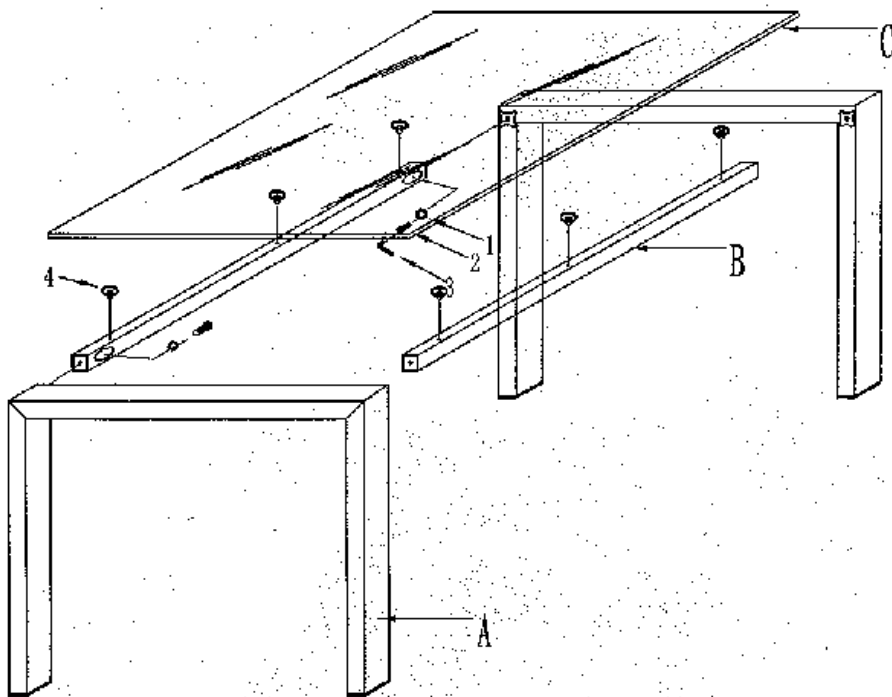






ASSEMBLY INSTRUCTIONS

DT-22170



A		2PCS
B		2PCS
C		1PCS



1		4PCS
2	 M10x20	4PCS
3		1PCS
4		6PCS

Bauteil Nr. 4 bitte nicht verwenden!