

Sehr geehrter Kunde, sehr geehrte Kundin.

Sie haben sich für ein Möbel von Niehoff Sitzmöbel entschieden und haben damit sicher die richtige Wahl getroffen. Damit sie an diesem Möbel lange Freude haben, möchten wir ihnen einige Informationen und Pflegehinweise geben.

Möbel aus Holz:

- Im Alltag sind Feuchtigkeit und Nässe die schlimmsten Feinde aller Holzmöbel. Verschüttete Flüssigkeiten müssen sofort entfernt werden, um Schäden an der Oberfläche zu vermeiden. Für die Reinigung lackierter Oberflächen verwenden Sie bitte nur nebelfeuchte Tücher. Feuchtigkeit und Nässe sollten schnellstens entfernt werden! Stellen sie niemals heiße Gefäße ohne Untersetzer auf eine Holzoberfläche!
- Bei Stühlen, Tischen und Bänken aus Holz sollte besonders darauf geachtet werden, das sie niemals auf nassen oder feuchten Fußböden stehen. Dadurch kann das Holz an den Füßen aufquellen und die Lackoberfläche beschädigt werden.
- Je nach Untergrund (Teppich, Steinboden, Fliesen etc.) kann es sinnvoll sein, passende Gleiter zu montieren. Solche Gleiter sind in allen Baumärkten erhältlich und bestehen in der Regel aus Filz, Kork oder Kunststoff.
 - Für Steinböden und Fliesen eignen sich am besten Gleiter aus Filz oder Kork. Für Teppichböden eignen sich eher Gleiter aus Kunststoff.
- Der Werkstoff Holz wird bei der Herstellung von Möbeln besonders gern eingesetzt. Jeder Baum ist ein Stück Natur und behält seine Struktur und Schönheit, aber auch seine Empfindlichkeit bei. Gleiches gilt auch für Furniere, da sie ohne Umwege aus einem Baumstamm hergestellt werden.
- Kleine Äste oder Unregelmäßigkeiten in der Maserung gehören zum besonderen Charakter von Holz und sind keineswegs Fehler und daher auch kein Reklamationsgrund. Bitte beachten Sie, das sich die Farbe Ihres Möbels mit fortdauernder Lichteinwirkung verändern wird. Daher sollten sie direkte Sonneneinstrahlung vermeiden. Vermeiden sie außerdem die direkte Einwirkung von Heizstrahlern, Heizkörpern und ähnlichen Geräten. Durch variierende Luftfeuchtigkeit, auch in geschlossenen Räumen, kommt es zum Schwinden oder Quellen von Holzwerkstoffen. Massive Holzteile können daher leicht wellig bzw. uneben werden. Dieser Vorgang ist leider nicht zu verhindern.
- Besonders für Kernbuche gilt, dass sich die Holzbeschaffenheit auch noch nach Monaten verändern kann. Da das Holz und Furnier für Möbel aus Kernbuche aus dem Kern des Stammes gewonnen wird, unterliegt es besonderen Spannungen. Dies kann dazu führen, das auch nach langer Zeit kleine Risse im Bereich des dunkleren Kernholzes auftreten können, die zum Zeitpunkt der Herstellung noch nicht vorhanden waren.
- Bei unseren Möbeln setzen wir konsequent auf den Einsatz von lackierten Oberflächen. Dies hat den Vorteil, dass Lack gegenüber einer geölten Oberfläche deutlich widerstandsfähiger ist. Unsere Oberfläche wird im mehreren Schichten aufgebaut. Zunächst wird bei Tischen und Schrankteilen eine Grundierung aus UV-Lack aufgebracht (besonders lösemittelarm), bei Stühlen wird die Grundierung, oftmals ein wasserbasierender Lack, gespritzt. Der 2-Komponenten Decklack wird anschließend gespritzt. Dadurch ergibt sich eine deutlich höhere Oberflächenqualität, als es bei rein gewalzten Oberflächen möglich ist. Hingegen der allgemeinen Meinung, dass geölte Oberflächen gleichzeitig umweltfreundlich sind, sind unsere lackierten Oberflächen im Vergleich zu vielen Öl-Materialien deutlich im Vorteil!
- Zwar sind lackierte Oberflächen im Vergleich sehr widerstandsfähig, aber trotzdem sollten sie vorsichtig sein bei mechanischer Beanspruchung. Zum Beispiel Keramik, Porzellan oder Ringe können Kratzer verursachen.

Möbel mit Metall:

- Metall setzen wir in verschiedenen Formen ein. Verchromte Metallteile zeichnen sich durch eine spiegelnde Oberfläche aus. Sie sind korrosionsbeständig und lassen sich am besten mit einem leicht feuchten Tuch abwischen. Gelegentlich kann eine Chrompolitur verwendet werden. Alufarbige Metallteile sind mit Lack beschichtet. Es können bei mechanischer Beanspruchung Kratzer entstehen. Niemals dürfen solche Teile mit ätzenden oder lösemittelhaltigen Reinigern behandelt werden. Metallteile aus Edelstahl sind ebenfalls korrosionsbeständig und werden in der Regel als Edelstahl gebürstet angeboten. Das Edelstahl in unseren Möbeln gehört zu den austenitischen Stählen der Klassifizierungen AISI 201 oder AISI 304 (V2A).
Sollten sie auf ihrem Möbel aus Edelstahl kleine Rostflecken entdecken, nehmen sie bitte einen Reinigungsschwamm (wie er in der Küche gebräuchlich ist) und reiben die Flecken weg. Sie lassen sich in der Regel leicht entfernen und bilden sich danach nicht neu.

Möbel mit Geflecht:

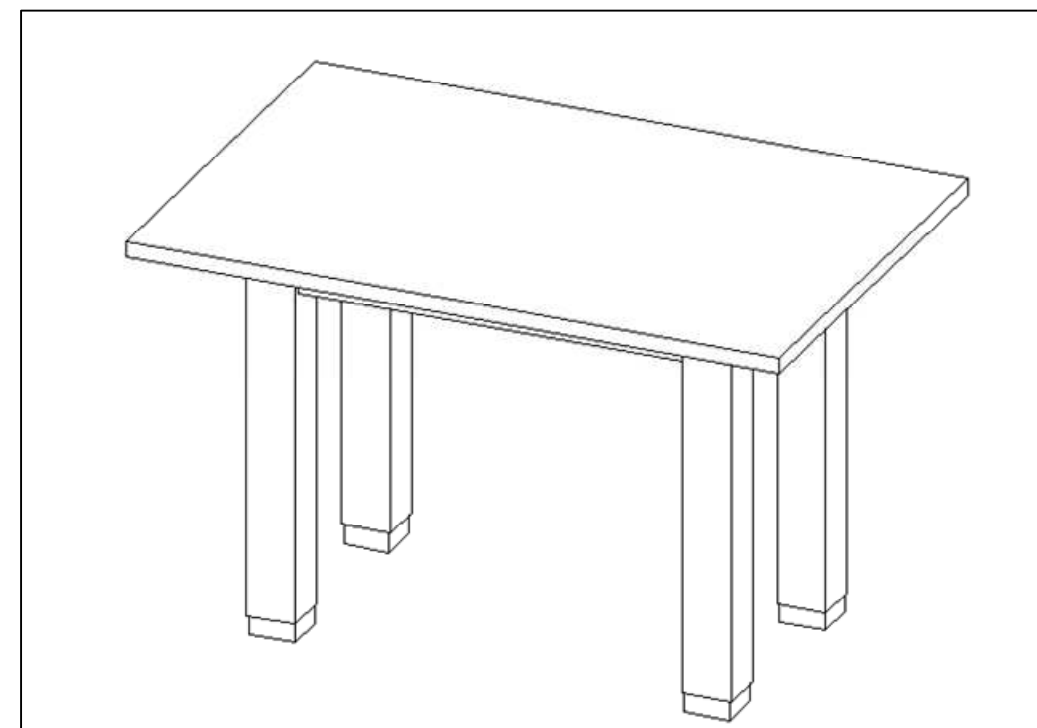
- Loom wird in einem traditionellen Verfahren aus einem mit Papier stramm umwickelten Draht hergestellt. Anschließend wird der Strang zu Matten verwebt und mit einem Oberflächenschutz versehen.
- Kunststoffgeflechte bestehen aus einem mit Kunststoff ummantelten Draht und sind auch sehr widerstandsfähig. Im Gegensatz zu Loom werden diese Geflecht in Handarbeit um einen Rahmen geflochten.

Möbel mit Bezugsstoffen/Kunstleder:

- Möbelstoffe bedürfen einer regelmäßigen Pflege. Je nach Beanspruchung sollten Beugstoffe ab und zu sanft gesaugt werden, damit sich kein Staub ansammelt. Flecken lassen sich am leichtesten unmittelbar nach Entstehen beseitigen. Feuchte Flecken mit saugfähigem Tuch oder Papier aufnehmen. Rückstände mit Teppich- oder Polstershampoo nach Gebrauchsanweisung entfernen. Anschließend für sorgfältige Trocknung des Stoffes sorgen.
- Microfaserstoffe sind besonders Pflegeleicht. Flecken können meistens mit einer Bürste und etwas Wasser entfernt werden.
- Kunstleder ist ein sehr pflegeleichtes Material. Es kann problemlos mit feuchten Lappen oder z.B. verdünntem Spülmitte abgewischt werden. Vermeiden sie mechanische Einflüsse wie z.B. spitze Gegenstände etc.

Möbel mit Leder:

- Leder ist ein Naturmaterial, das typische Charaktereigenschaften wie z.B. Lebendmerkmale, Narben, Insektenbisse, Mastfalten oder Brandzeichen aufweisen kann. Leder sollte nicht direkter Sonneneinstrahlung ausgesetzt werden. Flecken sollten zügig mit einem saugfähigen Tuch entfernt werden. Zur regelmäßigen Pflege können handelsübliche Lederpflegemittel verwendet werden. Viele Bekleidungsstoffe sind nicht Farbecht (z.B. Jeans) und können besonders bei hellem Leder Verfärbungen hervorrufen. Diese sind meist nicht mehr zu entfernen.



Modell 8633, 8513

Produktinformation:

Bitte achten sie bei der Tischmontage auf eine weiche und saubere Unterlage, um Beschädigungen zu vermeiden. Nehmen sie den Tisch erst nach der Montage des Gestells am endgültigen Bestimmungsort aus der Verpackung, um Transportschäden zu vermeiden.

Achten sie auch auf die Produktinformationen und Pflegehinweise auf der letzten Seite.

Für alle Produkte leistet Niehoff Sitzmöbel Gewähr für die Freiheit von Sachmängeln, jedoch nicht für Verschleiß und unsachgemäße Behandlung.

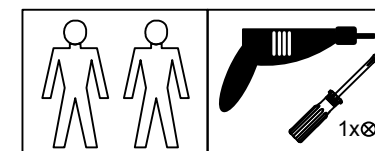
Product information:

Please take notice of a clean and smooth underlay while assembling the table in order to avoid damage. Do not take the table out of the packing until the table is at its final position and the base is not yet assembled.

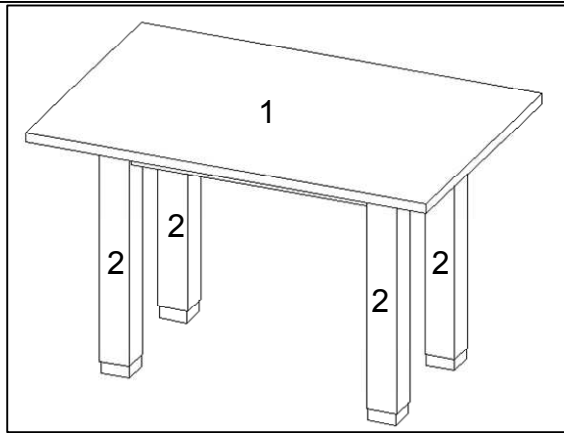
In everyday life humidity and moisture are the strongest enemies of all wooden furniture. Spilled fluids must be removed immediately to avoid damage. For cleanig lacquered surfaces use only slightly wet towels (as if touched by fog). Never use solvents or abrasives! Wood is being used very much for the production of furniture. Every tree is a piece of nature and keeps its structure and beauty, but also its sensibility. That applies to veneer too, what is directly made of a tree trunk. Little sticks or anomalies in the figure of wood and veneer belong to the character of wood and are no defects or reason for complaints. The color of your furniture may change after a certain time due to the influence of light. Avoid direct solar irradiation. Also direct influences of radiant heaters, heating elements or the like must be avoided. Due to varying humidity, also inside rooms, wood can shrink and swell. Massive table tops can become slightly wavy. That can unfortunately not be avoided.

For all products Niehoff Sitzmöbel gives guarantee for the lack of any material defects, but not for wear and improper use.

Zum Aufbau benötigen sie:
For assembly you need:



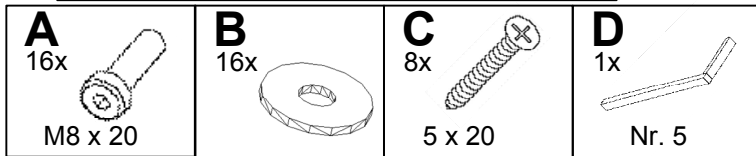
Servicecard



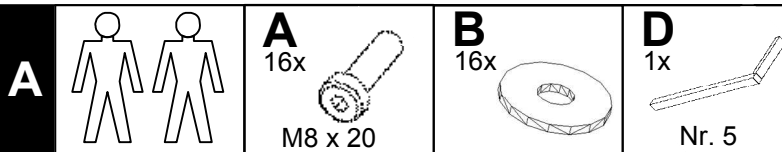
| Teilenummer part number | Anzahl quantity |
|----------------------------|--------------------|
| Ab-Nr.: | |
| | |
| | |
| | |
| | |
| | |
| | |
| | |

Bitte tragen sie die benötigte Teilenummer, Anzahl und AB-Nr. in die nebenstehende Tabelle ein und kontaktieren Ihren Möbelhändler.

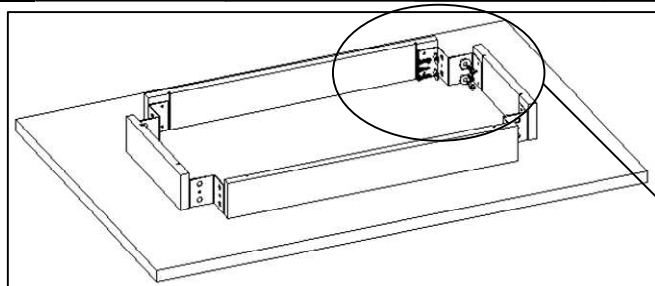
Please enter the desired part number, quantity and order confirmation number into the table adjacent and contact your furniture dealer.



Montage



Tischfüße montieren
Weiche und saubere Unterlage verwenden!
Mounting the legs
Use clean and smooth underlay!

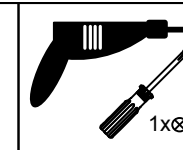
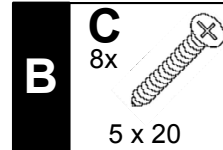
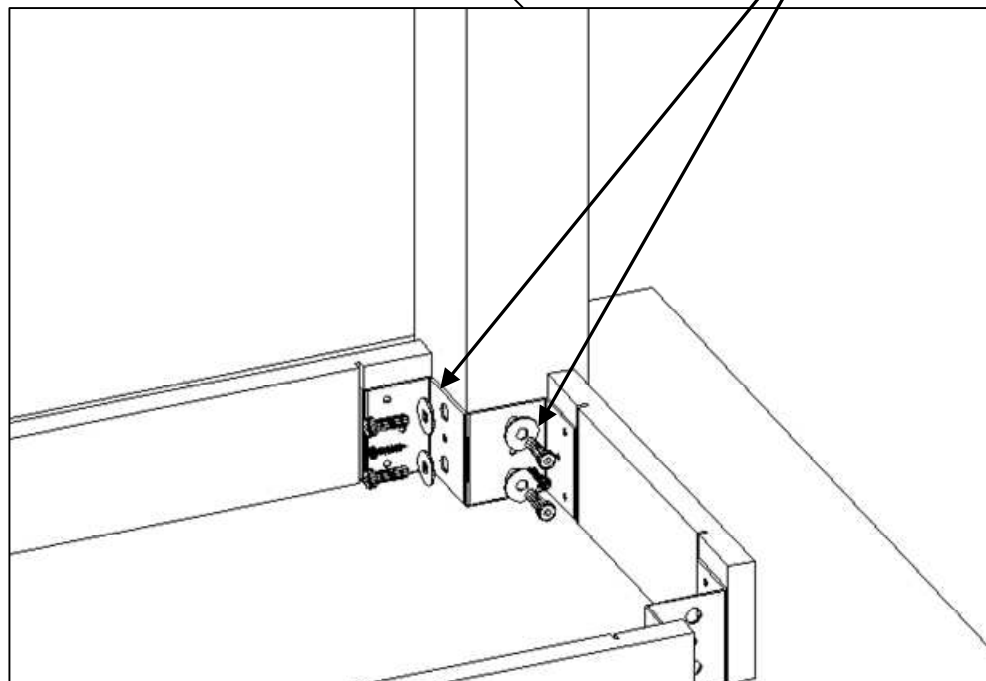


Lay the table top on the ground as shown in the drawing. Please use clean and smooth underlay! Or, even better, let it inside the carton box until assembly is finished.

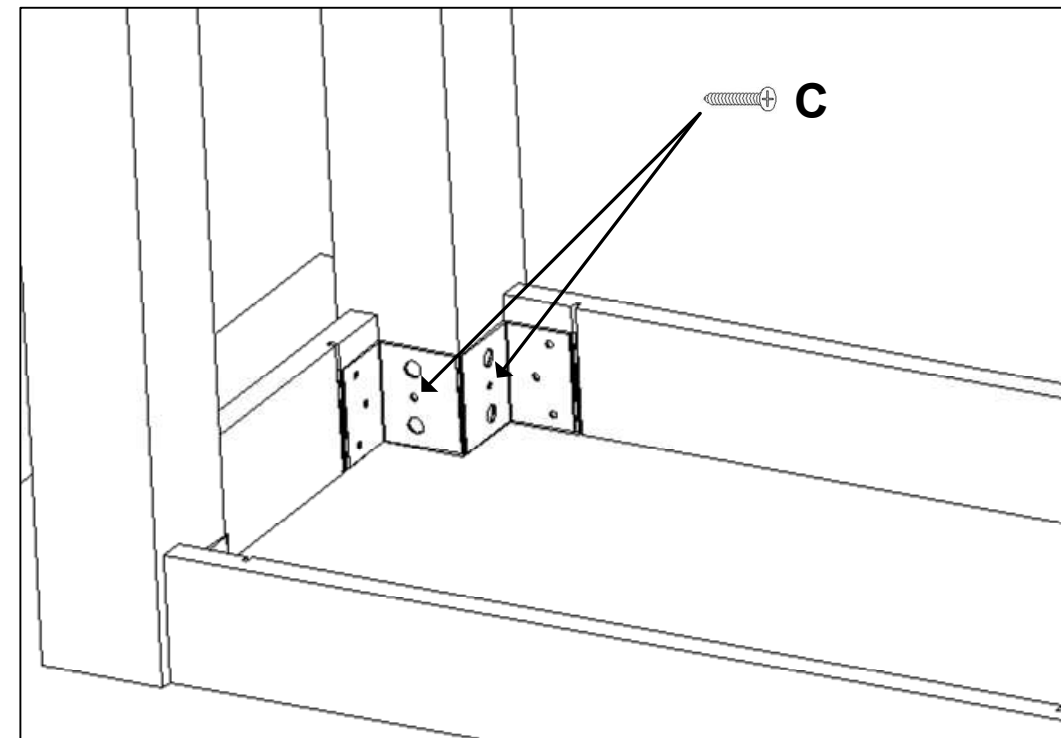
Due to heavy weight please carry the table twosome!

Legen sie die Tischplatte wie auf der Skizze gezeigt auf eine saubere und weiche Unterlage. Am besten lassen sie die Platte zum befestigen der Füße in der Verpackung – das ist am sichersten.

Bitte tragen sie die Platte wegen des hohen Gewichts immer zu zweit.

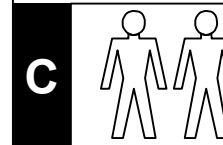


Tischfüße montieren
Weiche und saubere Unterlage verwenden!
Mounting the legs
Use clean and smooth underlay!

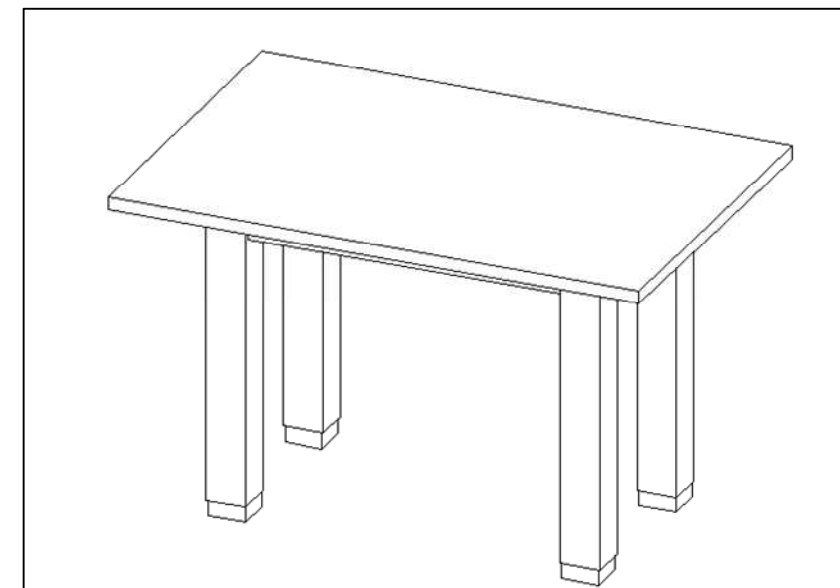


Drehen sie je zwei Spaxschrauben pro Tischbein, wie mit den Pfeilen links markiert, in die Metallwinkel an jedem Tischbein.

Screw two woodscrews per leg into the metal corner as shown in the drawing.



Tisch aufrichten
Erecting the table



Um den Tisch aufzustellen, fassen sie zu zweit an beiden Enden an und stellen ihn senkrecht auf die Beine. Dabei dürfen die Beine nicht schräg belastet werden!

Bitte beachten Sie auch die Hinweise auf der ersten Seite. Wir wünschen Ihnen viel Freude mit Ihrem neuen Tisch von Niehoff Sitzmöbel.

To erect the table put it on its feet twosome. Do not stress the legs angular!

Please see the information on page 1. We are sure you will take much pleasure in your new table by Niehoff Sitzmöbel.