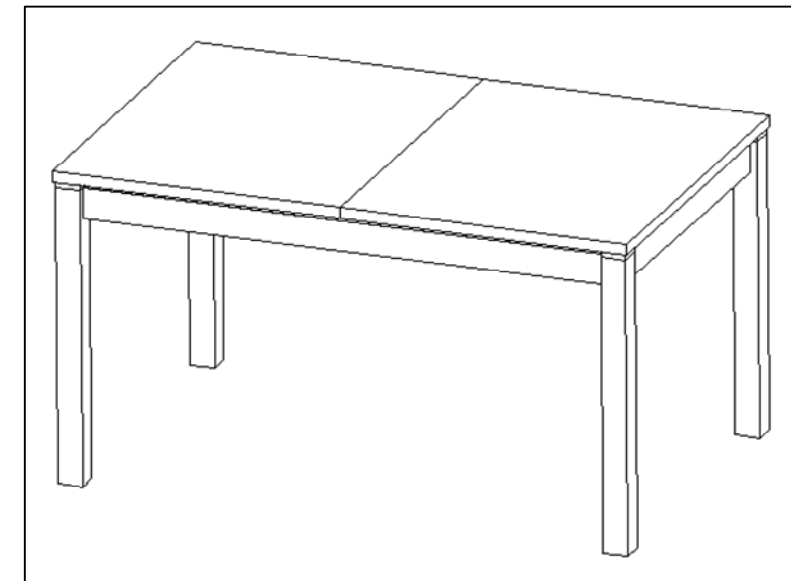


PRODUKTINFORMATION UND  
MONTAGEANLEITUNG

PRODUCT INFORMATION AND  
ASSEMBLY INSTRUCTIONS



Modell 7603

**Produktinformation:**

**Bitte achten sie bei der Tischmontage auf eine weiche und saubere Unterlage, um Beschädigungen zu vermeiden.**

Im Alltag sind Feuchtigkeit und Nässe die schlimmsten Feinde aller Holzmöbel. Verschüttete Flüssigkeiten müssen sofort entfernt werden, um Schäden an der Oberfläche zu vermeiden. Für die Reinigung lackierter Oberflächen verwenden Sie bitte nur nebelfeuchte Tücher. Niemals dürfen Scheuer- oder Lösungsmittel verwendet werden.

Der Werkstoff Holz wird bei der Herstellung von Möbeln besonders gern eingesetzt. Jeder Baum ist ein Stück Natur und behält seine Struktur und Schönheit, aber auch seine Empfindlichkeit bei. Gleiches gilt auch für Furniere, da sie ohne Umwege aus einem Baumstamm hergestellt werden.

Kleine Äste oder Unregelmäßigkeiten in der Maserung gehören zum besonderen Charakter von Holz und sind keineswegs Fehler und daher auch kein Reklamationsgrund.

Bitte beachten Sie, dass sich die Farbe Ihres Möbels mit fortdauernder Lichteinwirkung verändern wird. Daher sollten sie direkte Sonneneinstrahlung vermeiden. Vermeiden sie außerdem die direkte Einwirkung von Heizstrahlern, Heizkörpern und ähnlichen Geräten. Durch variierende Luftfeuchtigkeit, auch in geschlossenen Räumen, kommt es zum Schwinden oder Quellen von Holzwerkstoffen. Massive Tischplatten können daher leicht wellig bzw. uneben werden. Dieser Vorgang ist leider nicht zu verhindern.

Für alle Produkte leistet Niehoff Sitzmöbel Gewähr für die Freiheit von Sachmängeln, jedoch nicht für Verschleiß und unsachgemäße Behandlung.

**Product information:**

**Please take notice of a clean and smooth underlay while assembling the table in order to avoid damage.**

In everyday life humidity and moisture are the strongest enemies of all wooden furniture. Spilled fluids must be removed immediately to avoid damage. For cleanig lacquered surfaces use only slightly wet towels (as if touched by fog). Never use solvents or abrasives!

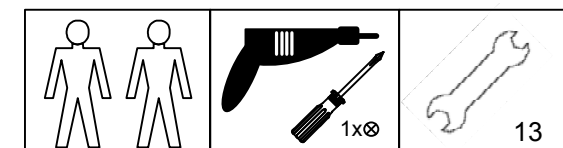
Wood is being used very much for the production of furniture. Every tree is a piece of nature and keeps its structure and beauty, but also its sensibility. That applies to veneer too, what is directly made of a tree trunk. Little sticks or anomalies in the figure of wood and veneer belong to the character of wood and are no defects or reason for complaints.

The color of your furniture may change after a certain time due to the influence of light. Avoid direct solar irradiation. Also direct influences of radiant heaters, heating elements or the like must be avoided.

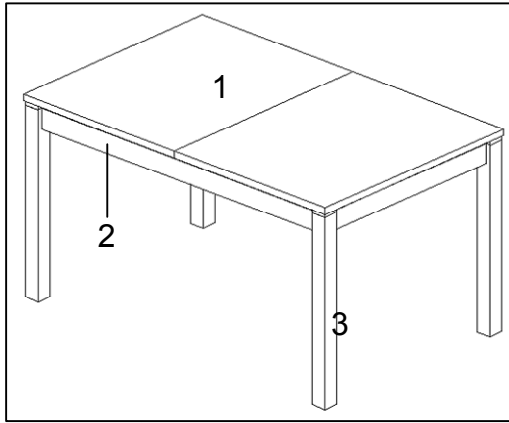
Due to varying humidity, also inside rooms, wood can shrink and swell. Massive table tops can become slightly wavy. That can unfortunately not be avoided.

For all products Niehoff Sitzmöbel gives guarantee for the lack of any material defects, but not for wear and improper use.

Zum Aufbau benötigen sie:  
For assembly you need:



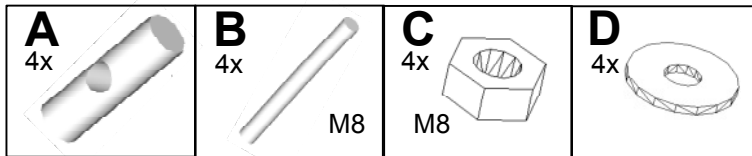
# Servicecard



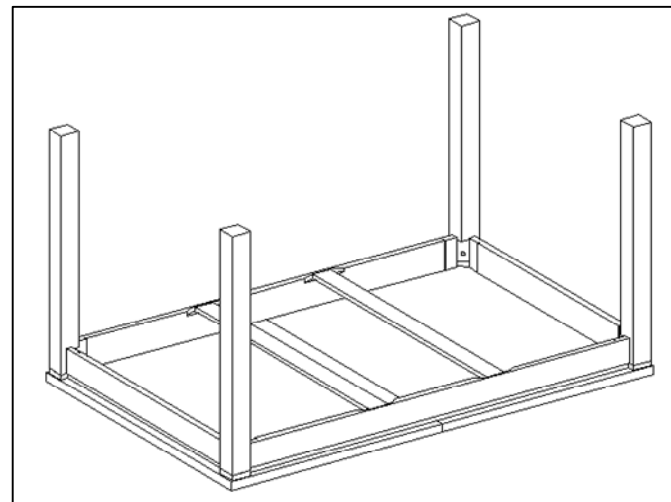
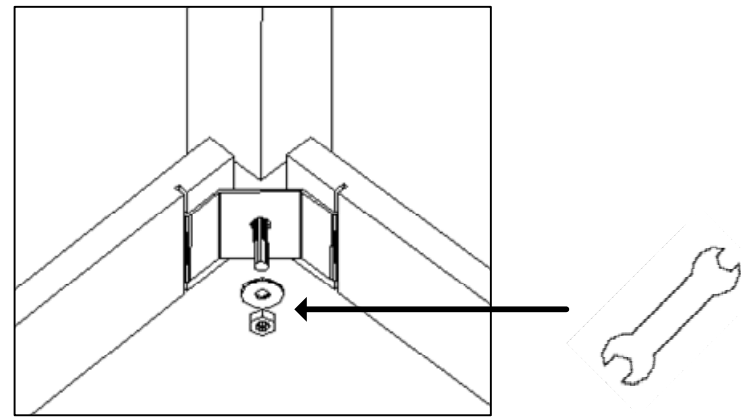
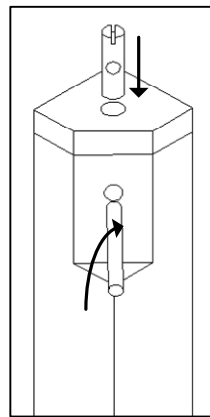
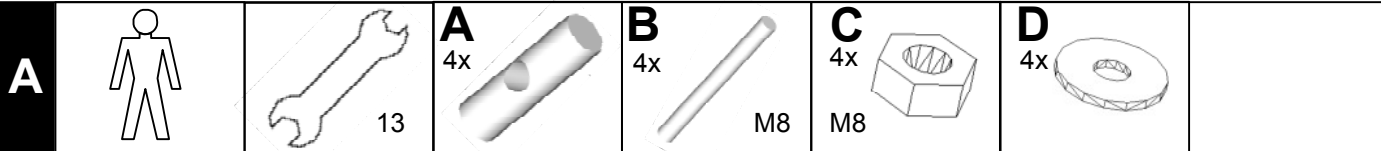
Teilenummer part number	Anzahl quantity
Ab-Nr.:	

Bitte tragen sie die benötigte Teilenummer, Anzahl und AB-Nr. in die nebenstehende Tabelle ein und kontaktieren Ihren Möbelhändler.

Please enter the desired part number, quantity and order confirmation number into the table adjacent and contact your furniture dealer.



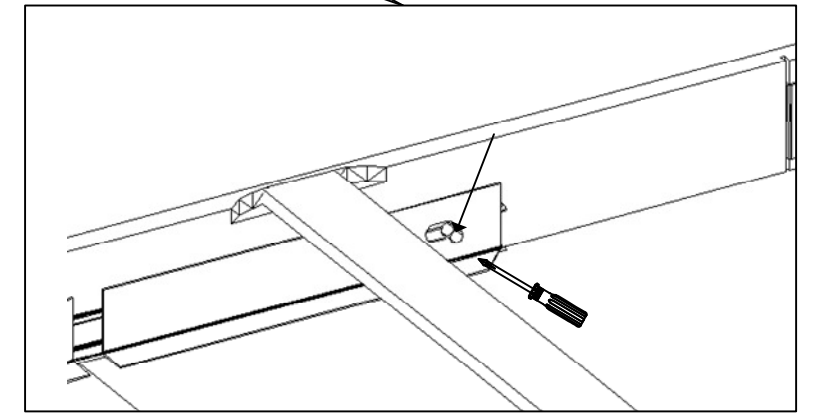
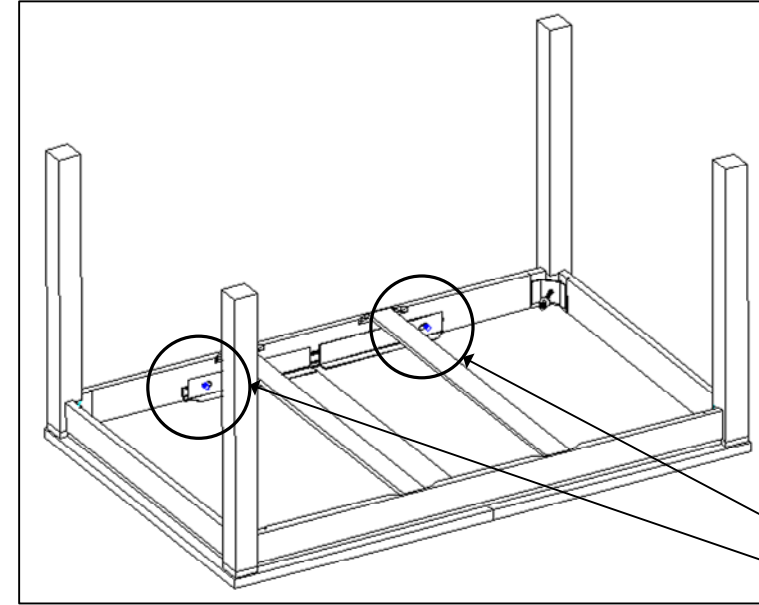
# Montage



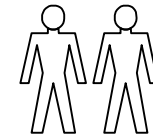
**B**



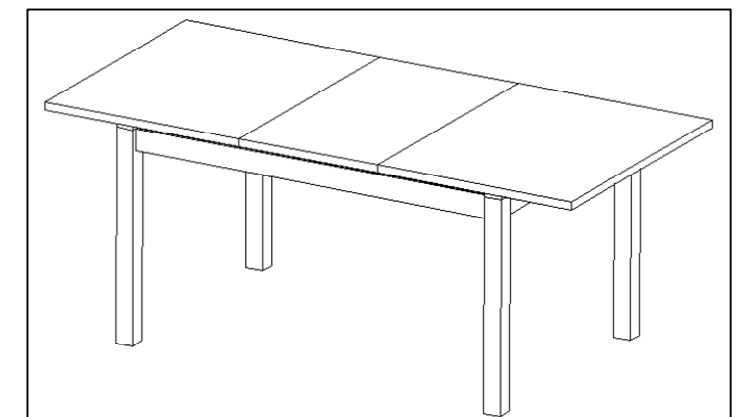
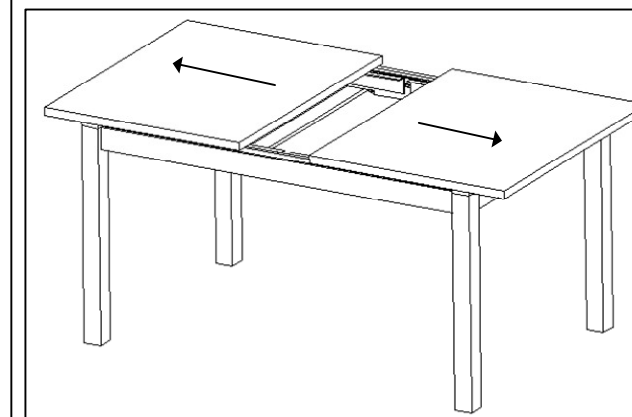
Transportsicherung entfernen



**C**



Ausziehen des Tisches  
Extending the table



Nachdem Sie den Tisch auseinandergezogen haben, können sie die Einlegeplatte mittig auf die Auszugschienen legen und schieben den Tisch vorsichtig zusammen.  
Bitte beachten Sie auch die Hinweise auf der ersten Seite.  
Wir wünschen Ihnen viel Freude mit Ihrem neuen Tisch von Niehoff Sitzmöbel.

After extending the table, you can put the inlays centered onto the pullout and move the halves together carefully. Please see the information on page 1.  
We are sure you will take much pleasure in your new table by Niehoff Sitzmöbel.